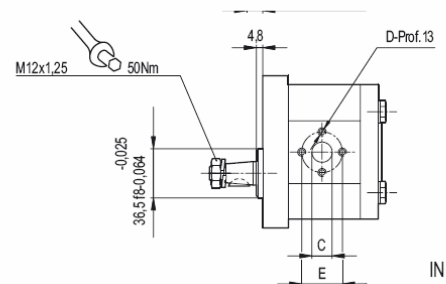
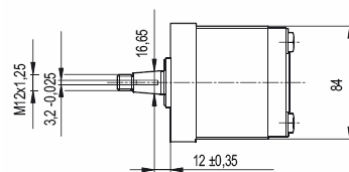
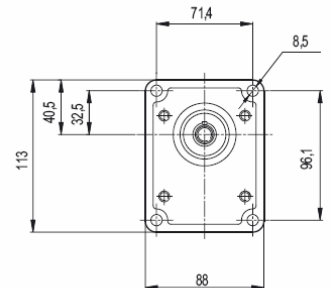
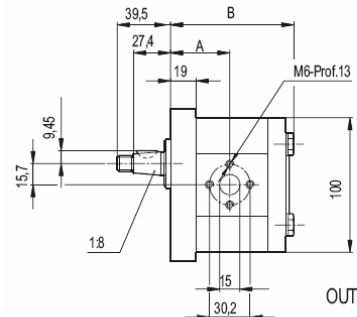


## Tandwielpompen Groep 2 : 218

## Pompes à engrenages Groupe 2 : 218

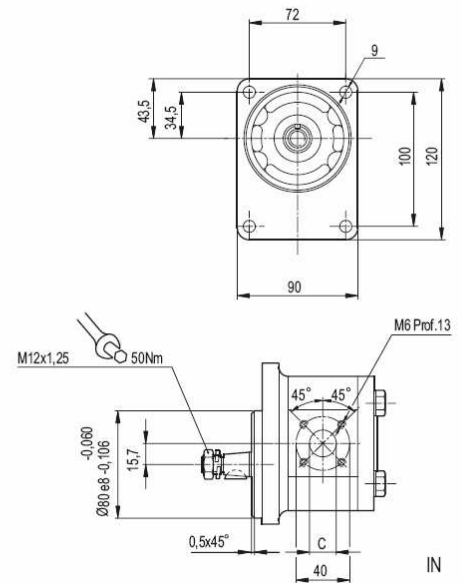
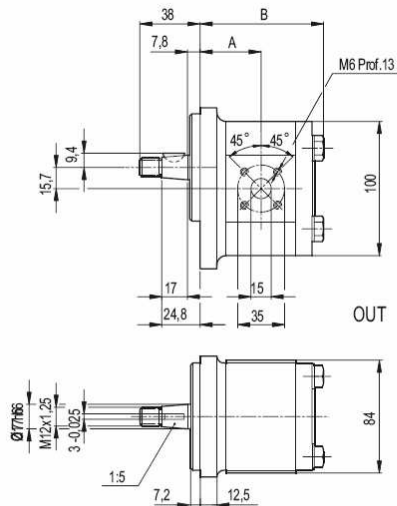


Pasrand / Centrage 36,5 mm  
 Flens met 4 gaten EN / Bride 4 trous EN  
 Konische As1:8 / Axe conique 1:

Type	cm <sup>3</sup>	Cont.	Int.	Max.	T/min		A	B	D	E
		bar	bar	bar	Max.	Min.	mm	mm	mm	mm
2TK/4 D	4	260	290	320	3800	1200	41,3	86,7	M6	30,2
2TK/4 S	4	260	290	320	3800	1200	41,3	86,7	M6	30,2
2TK/5.5 D	5,5	260	290	320	3800	1200	42,5	89,2	M6	30,2
2TK/5.5 S	5,5	260	290	320	3800	1200	42,5	89,2	M6	30,2
2TK/8 D	8	260	290	320	3800	1000	44,6	93,3	M6	30,2
2TK/8 S	8	260	290	320	3800	1000	44,6	93,3	M6	30,2
2TK/11 D	11	260	290	320	3500	1000	48,5	98,3	M6	39,7
2TK/11 S	11	260	290	320	3500	1000	48,5	98,3	M6	39,7
2TK/14 D	14	260	290	320	3000	800	49	103,3	M6	39,7
2TK/14 S	14	260	290	320	3000	800	49	103,3	M6	39,7
2TK/16 D	16	260	290	320	3000	800	49	106,3	M6	39,7
2TK/16 S	16	260	290	320	3000	800	49	106,3	M6	39,7
2TK/19 D	19	210	230	260	3000	800	49	111	M6	39,7
2TK/19 S	19	210	230	260	3000	800	49	111	M6	39,7
2TK/22,5 D	22,5	200	210	240	2500	800	56,5	117	M6	39,7
2TK/22,5 S	22,5	200	210	240	2500	800	56,5	117	M6	39,7
2TK/26 D	26	190	200	230	2500	800	60	123	M6	39,7
2TK/26 S	26	190	220	230	2500	800	60	123	M6	39,7

## Tandwielpompen Groep 2 : 225

## Pompes à engrenages Groupe 2 : 225

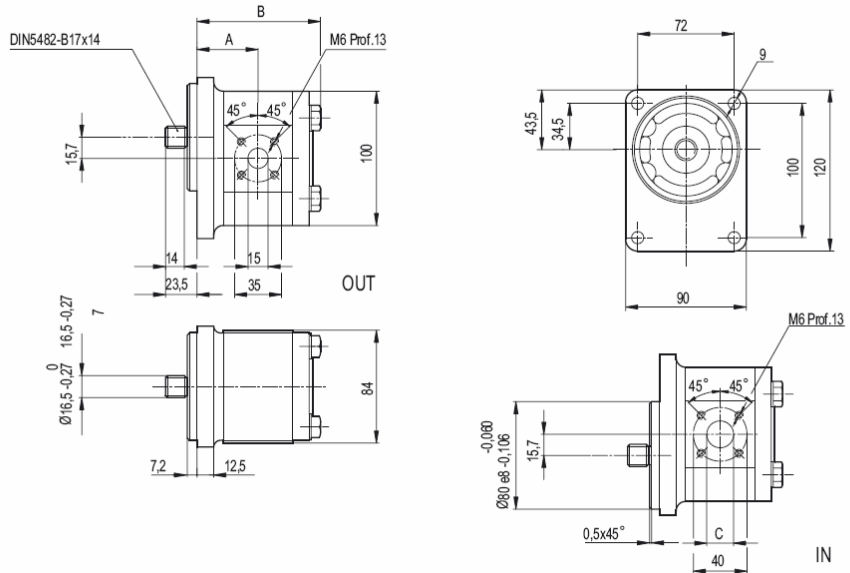


Pasrand / Centrage 80 mm  
 Flens met 4 gaten EN / Bride 4 trous EN  
 Konische As1:5 / Axe conique 1:5

Type	cm <sup>3</sup>	Cont.	Int.	Max.	T/min		A	B	D	E
		bar	bar	bar	Max.	Min.	mm	mm	mm	mm
2TK-BC/4 D	4	260	290	320	3800	1200	39,8	85,2		
2TK-BC/4 S	4	260	290	320	3800	1200	39,8	85,2		
2TK-BC/5.5 D	5,5	260	290	320	3800	1200	41	87,5		
2TK-BC/5.5 S	5,5	260	290	320	3800	1200	41	87,5		
2TK-BC/8 D	8	260	290	320	3800	1000	43,1	91,8		
2TK-BC/8 S	8	260	290	320	3800	1000	43,1	91,8		
2TK-BC/11 D	11	260	290	320	3500	1000	47	96,8		
2TK-BC/11 S	11	260	290	320	3500	1000	47	96,8		
2TK-BC/14 D	14	260	290	320	3000	800	47,5	101,8		
2TK-BC/14 S	14	260	290	320	3000	800	47,5	101,8		
2TK-BC/16 D	16	260	290	320	3000	800	47,5	105,2		
2TK-BC/16 S	16	260	290	320	3000	800	47,5	105,2		
2TK-BC/19 D	19	210	230	260	3000	800	47,5	110,2		
2TK-BC/19 S	19	210	230	260	3000	800	47,5	110,2		
2TK-BC/22,5 D	22,5	200	210	240	2500	800	55	115,6		
2TK-BC/22,5 S	22,5	200	210	240	2500	800	55	115,6		
2TK-BC/26 D	26	190	200	230	2500	800	60	123		
2TK-BC/26 S	26	190	220	230	2500	800	60	123		

## Tandwielpompen Groep 2 : 227

### Pompes à engrenages Groupe 2 : 227



Pasrand / Centrage 80 mm

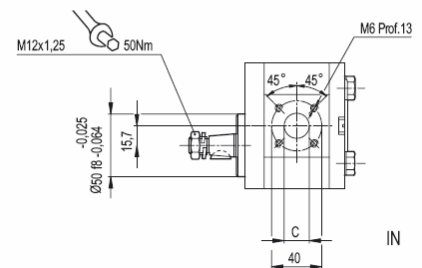
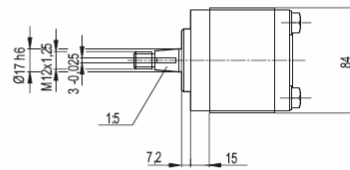
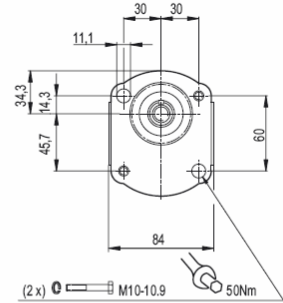
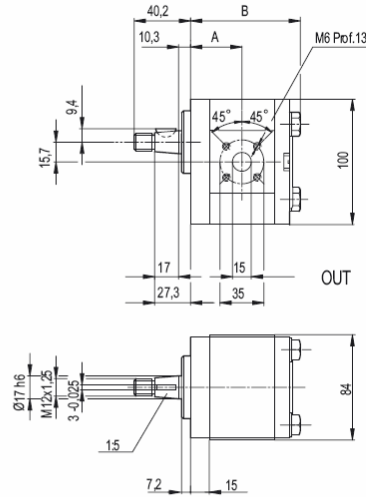
Flens met 4 gaten EN / Bride 4 trous EN

Getande as DIN 5482 (Z=9) / axe 9 dents DIN 5482

Type	cm <sup>3</sup>	Cont.	Int.	Max.	T/min		A	B	D	E
		bar	bar	bar	Max.	Min.	mm	mm	mm	mm
2TK-BS/4 D	4	260	290	320	3800	1200	39,8	85,2		
2TK-BS/4 S	4	260	290	320	3800	1200	39,8	85,2		
2TK-BS/5.5 D	5,5	260	290	320	3800	1200	41	87,5		
2TK-BS/5.5 S	5,5	260	290	320	3800	1200	41	87,5		
2TK-BS/8 D	8	260	290	320	3800	1000	43,1	91,8		
2TK-BS/8 S	8	260	290	320	3800	1000	43,1	91,8		
2TK-BS/11 D	11	260	290	320	3500	1000	47	96,8		
2TK-BS/11 S	11	260	290	320	3500	1000	47	96,8		
2TK-BS/14 D	14	260	290	320	3000	800	47,5	101,8		
2TK-BS/14 S	14	260	290	320	3000	800	47,5	101,8		
2TK-BS/16 D	16	260	290	320	3000	800	47,5	105,2		
2TK-BS/16 S	16	260	290	320	3000	800	47,5	105,2		
2TK-BS/19 D	19	210	230	260	3000	800	47,5	110,2		
2TK-BS/19 S	19	210	230	260	3000	800	47,5	110,2		
2TK-BS/22,5 D	22,5	200	210	240	2500	800	55	115,6		
2TK-BS/22,5 S	22,5	200	210	240	2500	800	55	115,6		
2TK-BS/26 D	26	190	200	230	2500	800	60	123		
2TK-BS/26 S	26	190	220	230	2500	800	60	123		

## Tandwielpompen Groep 2 : 235

## Pompes à engrenages Groupe 2 : 235

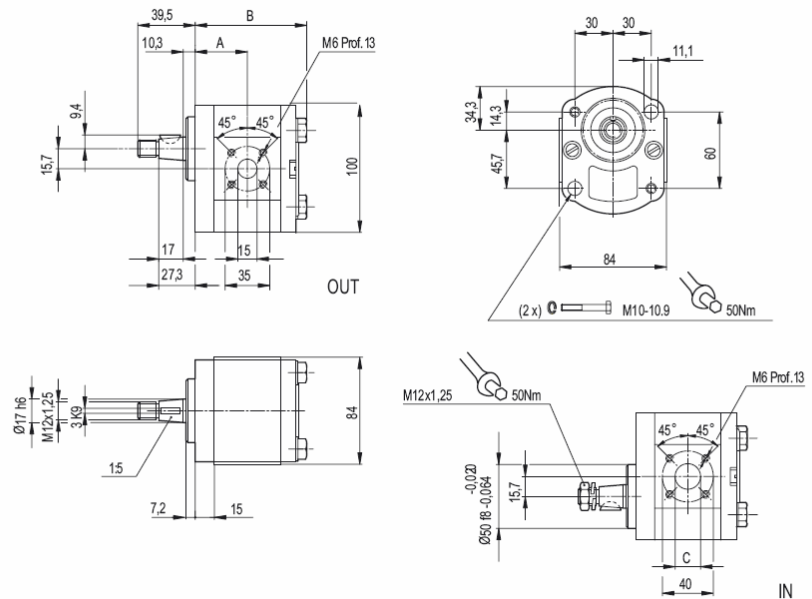


Pasrand / Centrage 50 mm  
 Flens met 4 gaten EN / Bride 4 trous EN  
 Konische As1:5 / Axe conique 1:5

Type	cm <sup>3</sup>	Cont.			T/min		A	B	D	E
		bar	bar	bar	Max.	Min.				
2-DEU/4 D	4	260	290	320	3800	1200	37,3	73,7		
2-DEU/4 S	4	260	290	320	3800	1200	37,3	73,7		
2-DEU/5.5 D	5,5	260	290	320	3800	1200	38,6	76,2		
2-DEU/5.5 S	5,5	260	290	320	3800	1200	38,6	76,2		
2-DEU/8 D	8	260	290	320	3800	1000	40,6	80,3		
2-DEU/8 S	8	260	290	320	3800	1000	40,6	80,3		
2-DEU/11 D	11	260	290	320	3500	1000	45	85,3		
2-DEU/11 S	11	260	290	320	3500	1000	45	85,3		
2-DEU/14 D	14	260	290	320	3000	800	45	90,3		
2-DEU/14 S	14	260	290	320	3000	800	45	90,3		
2-DEU/16 D	16	260	290	320	3000	800	45	93,7		
2-DEU/16 S	16	260	290	320	3000	800	45	93,7		
2-DEU/19 D	19	210	230	260	3000	800	45	98,7		
2-DEU/19 S	19	210	230	260	3000	800	45	98,7		
2-DEU/22,5 D	22,5	200	210	240	2500	800	52,5	104		
2-DEU/22,5 S	22,5	200	210	240	2500	800	52,5	104		

## Tandwielpompen Groep 2 : 245

## Pompes à engrenages Groupe 2 : 245



Pasrand / Centrage 50 mm

Flens met 4 gaten EN / Bride 4 trous EN

Konische As1:5 / Axe conique 1:5

Type	cm <sup>3</sup>	Cont.	Int.	Max.	T/min		A	B	D	E
		bar	bar	bar	Max.	Min.	mm	mm	mm	mm
2TK-INT/4 D	4	260	290	320	3800	1200	37,3	73,7		
2TK-INT/4 S	4	260	290	320	3800	1200	37,3	73,7		
2TK-INT/5.5 D	5,5	260	290	320	3800	1200	38,6	76,2		
2TK-INT/5.5 S	5,5	260	290	320	3800	1200	38,6	76,2		
2TK-INT/8 D	8	260	290	320	3800	1000	40,6	80,3		
2TK-INT/8 S	8	260	290	320	3800	1000	40,6	80,3		
2TK-INT/11 D	11	260	290	320	3500	1000	45	85,3		
2TK-INT/11 S	11	260	290	320	3500	1000	45	85,3		
2TK-INT/14 D	14	260	290	320	3000	800	45	90,3		
2TK-INT/14 S	14	260	290	320	3000	800	45	90,3		
2TK-INT/16 D	16	260	290	320	3000	800	45	93,7		
2TK-INT/16 S	16	260	290	320	3000	800	45	93,7		
2TK-INT/19 D	19	210	230	260	3000	800	45	98,7		
2TK-INT/19 S	19	210	230	260	3000	800	45	98,7		
2TK-INT/22,5 D	22,5	200	210	240	2500	800	52,5	104		
2TK-INT/22,5 S	22,5	200	210	240	2500	800	52,5	104		