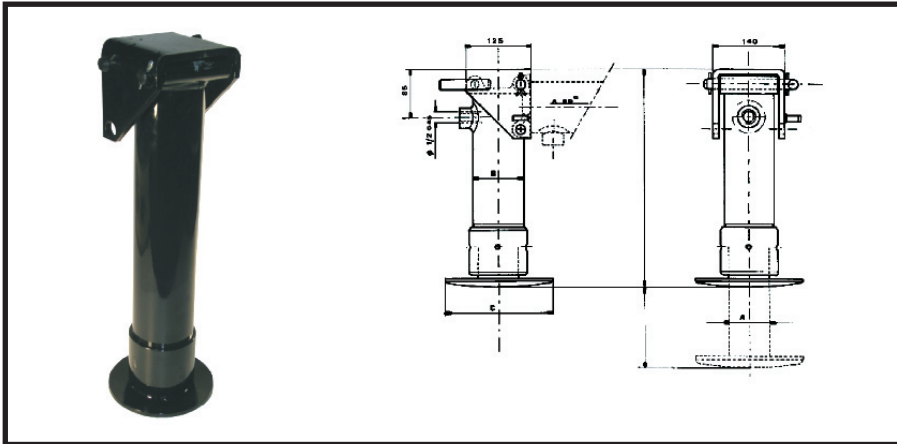




**Pieds Hydraulique**



Type	mm ↑↓	V (Ltr)	Kg ↓ ▲▲	Ref.
85/C400	400	2,4	10.000	
85/C250	250	1,5	10.000	
65/C250	250	0,8	8.000	

