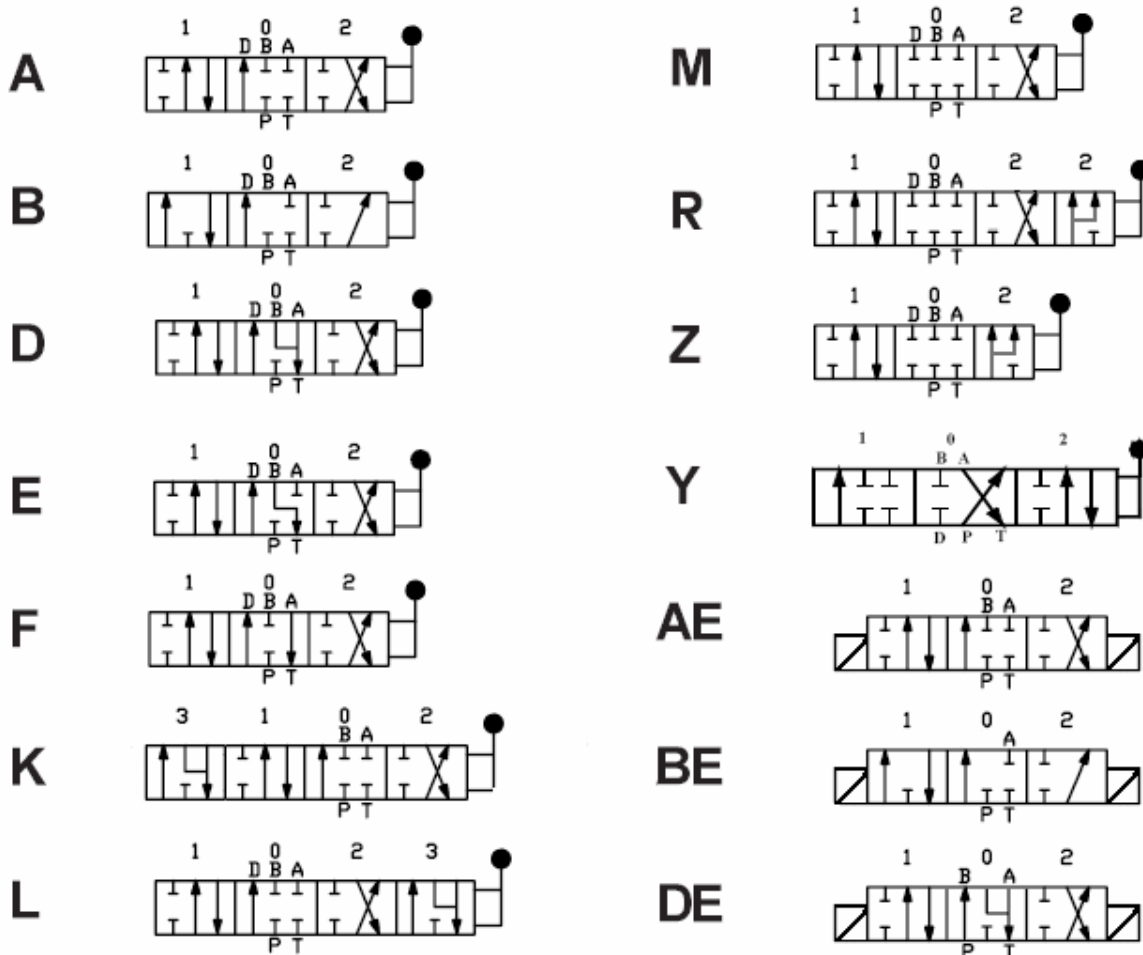


Stuurventielen monoblok

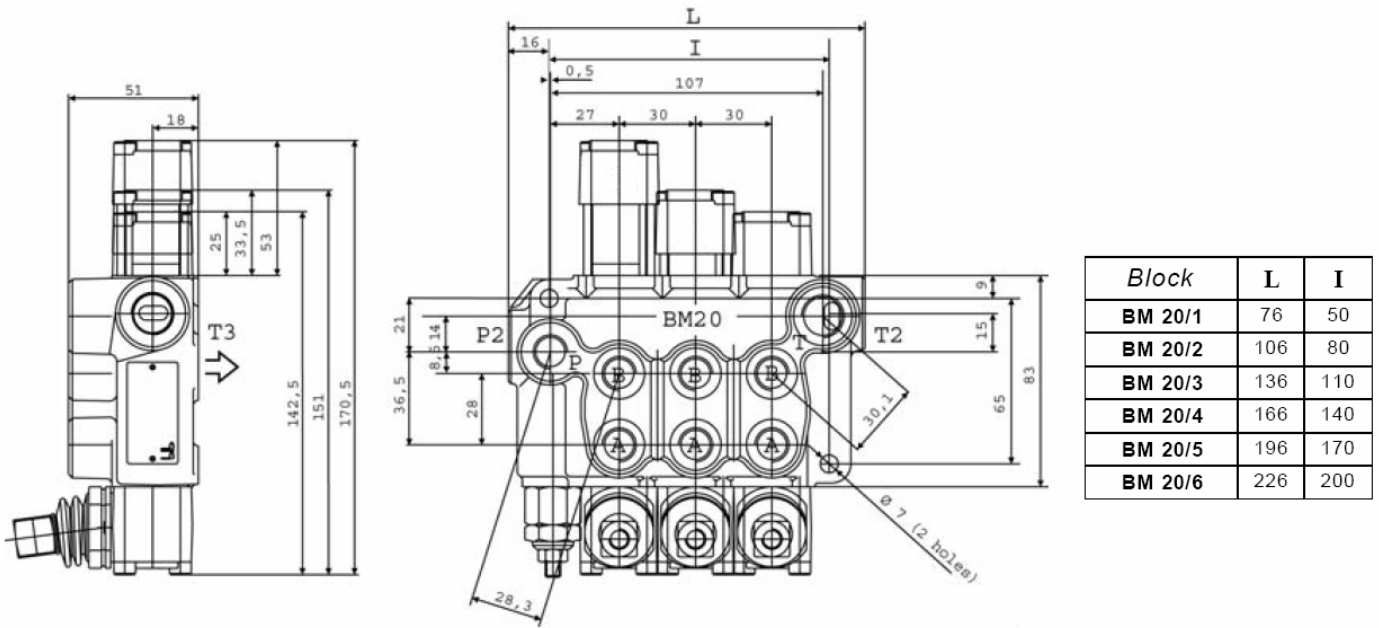
Type	Druk (Bar)	Debiet max (L/min)	Pres. Max. (Bar)	Drukverschil P - T (Bar)	Aantal secties Max.
BM 20	300	25	80	5	6
BM 30	250	45	80	6	1
BM 30 Special	250	45			1
BM 40	320	45	80	5	7
BM 70	300	90	80		6
BM 150	300	180	80	4	1
BF 20	320	25	80	6	6
BF 40	320	45	80	6	6
BF 401	300	180	80		1
BF 70	300	90	80	3	6
BF 701					1

Soort schuiven





Type BM 20

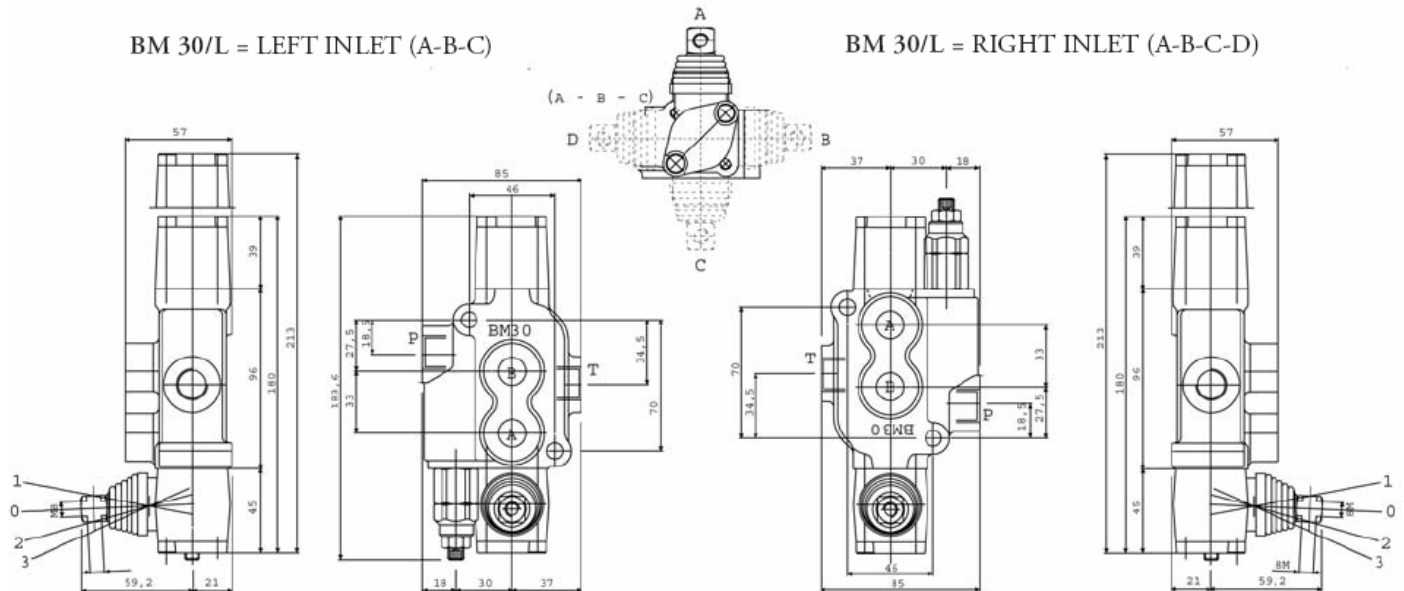


l/min	Druk (bar)		Aansl. BSP		Overdrukventiel instelling (bar)	Aantal secties
	A, B, P	T	A, B, P	T, P2, T2		
25	320	80	1/4"	3/8"	10-90 70/140 Standaard 100-250	1 - 6

Type BM 30

BM 30/L = LEFT INLET (A-B-C)

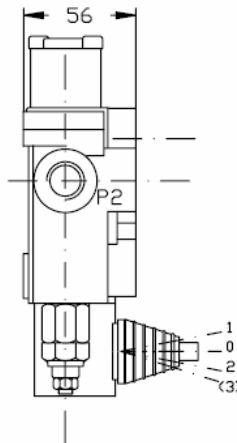
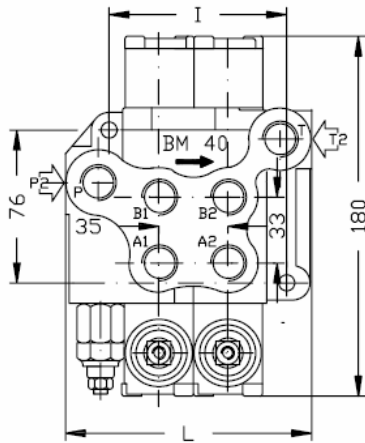
BM 30/L = RIGHT INLET (A-B-C-D)



l/min	Druk (bar)		Aansl. BSP		Overdrukventiel instelling (bar)	Aantal secties
	A, B, P	T	A, B, P	P2, T2		
45	320	80	3/8"	3/8"	10-90 70/140 Standaard 100-250	1



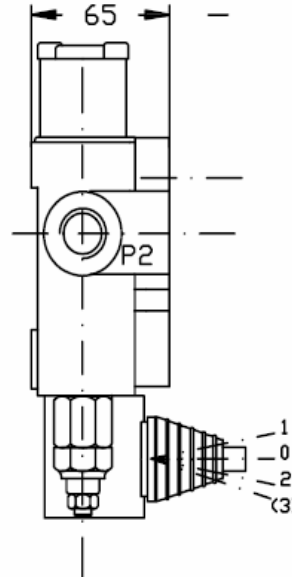
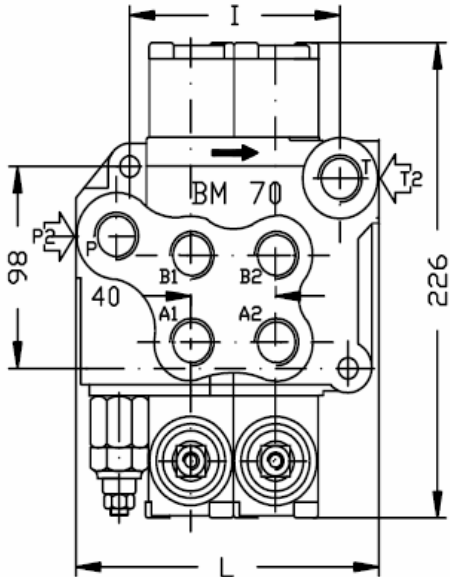
Type BM 40



Block	L	I
BM 40/1	90	55
BM 40/2	125	90
BM 40/3	160	125
BM 40/4	195	160
BM 40/5	230	195
BM 40/6	285	230

l/min	Druk (bar)		Aansl. BSP		Overdrukventiel instelling (bar)	Aantal secties
	A, B, P	T	A, B, P, T	P2, T2		
45	320	80	3/8"	1/2"	10-90 70/140 Standaard 100-250	1 - 7

Type BM 70

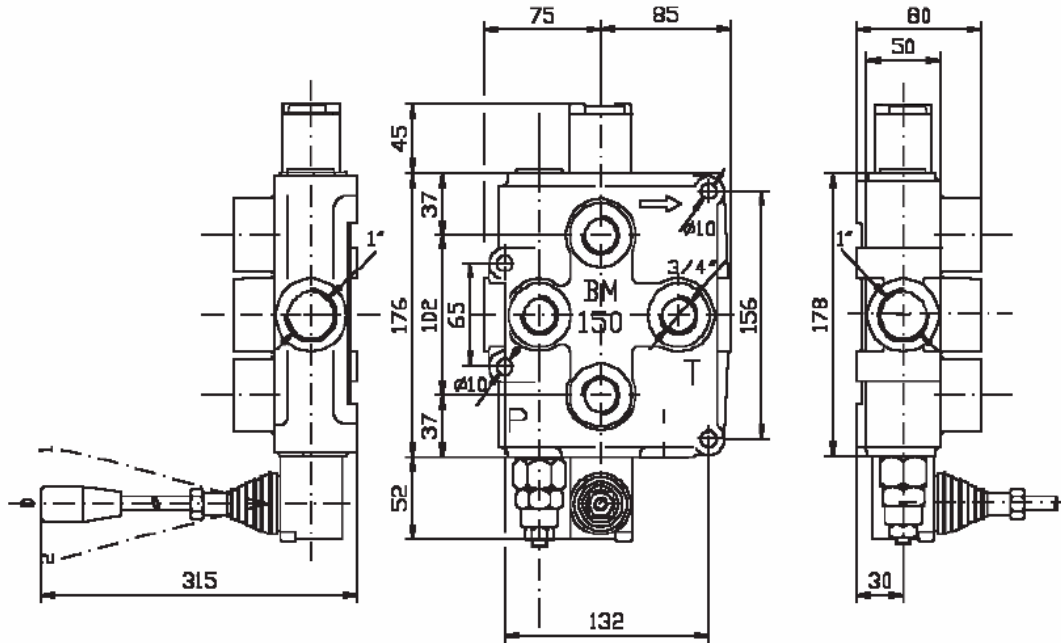


Block	L	I
B M 70/1	117	66
B M 70/2	157	106
B M 70/3	197	146
B M 70/4	237	186
B M 70/5	277	226
B M 70/6	317	266

l/min	Druk (bar)		Aansl. BSP		Overdrukventiel instelling (bar)	Aantal secties
	A, B, P	T	A, B, P, T	P2, T2		
90	320	80	1/2"	3/4"	10-90 70/140 Standaard 150-300 100-250	1 - 6



Type BM 150



l/min	Druk (bar)		Aansl.	BSP	Overdrukventiel instelling (bar)	Aantal secties
	A, B, P	T	A, B, P, T	P2, T2		
180	320	80	3/4"	1"	10-90 70/140 Standaard 100-250	1

Type

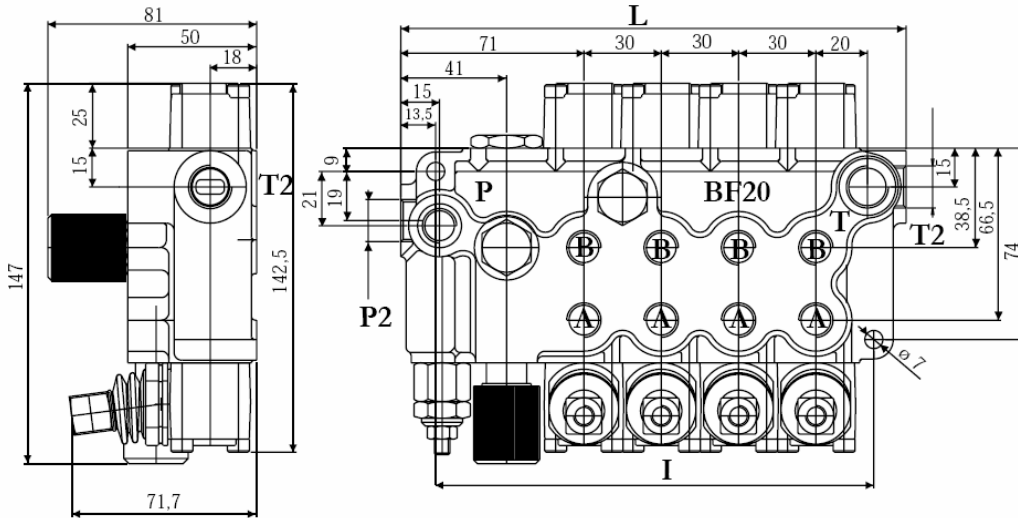
BM 30 S/BM 70 S/BM 100 S

Fendouse



l/min	Druk (bar)		Aansl.	BSP	Overdrukventiel instelling (bar)	Aantal secties
	A, B, P	T	A, B, P	P2, T2		
45	250	80	3/8"	3/8"	10-90 70/140 Standaard 100-250	1
90	250	80	1/2"	3/4"	10-90 70/140 Standaard 100-250	1
100	250	80	3/4"	3/4"	10-90 70/140 Standaard 100-250	1

Type BF 20



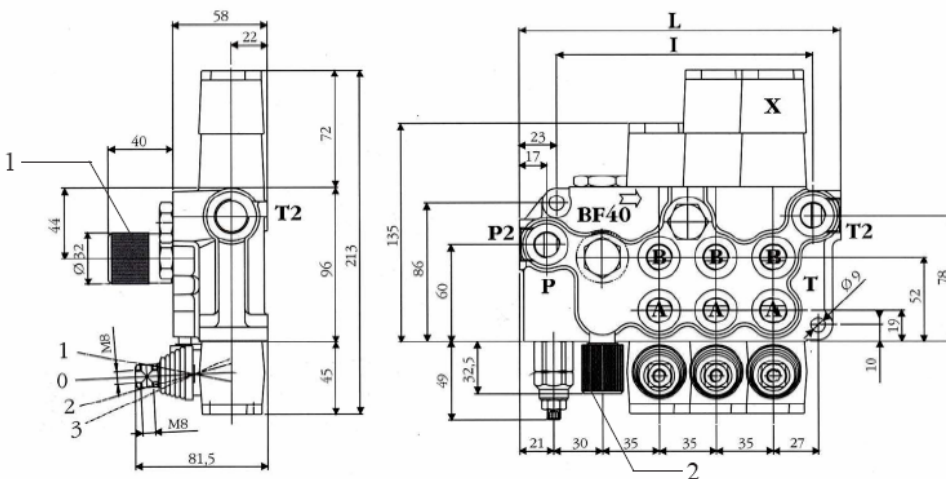
Ausführungen:

- 1 Mengenregler stirnseitig
- 2 ... Mengenregler anschlussseitig

Block	L	I
BF 20/1	76	50
BF 20/2	106	80
BF 20/3	136	110
BF 20/4	166	140
BF 20/5	196	170

l/min	Druk (bar)		Aansl. BSP		Overdrukventiel instelling (bar)	Aantal secties
	A, B, P	T	A, B, P, T	P2, T2		
25	320	80	3/4"	1"	10-90 70/140 Standaard 100-250	6

Type BF 40



Ausführungen:

- 1 Mengenregler stirnseitig
- 2 ... Mengenregler anschlussseitig

Block	L	I
BF 40/1	125	90
BF 40/2	160	125
BF 40/3	195	160
BF 40/4	230	195
BF 40/5	265	230
BF 40/6	300	265

l/min	Druk (bar)		Aansl. BSP		Overdrukventiel instelling (bar)	Aantal secties
	A, B, P	T	A, B, P, T	P2, T2		
45	320	80	3/8"	1/2"	10-90 70/140 Standaard 100-250	6

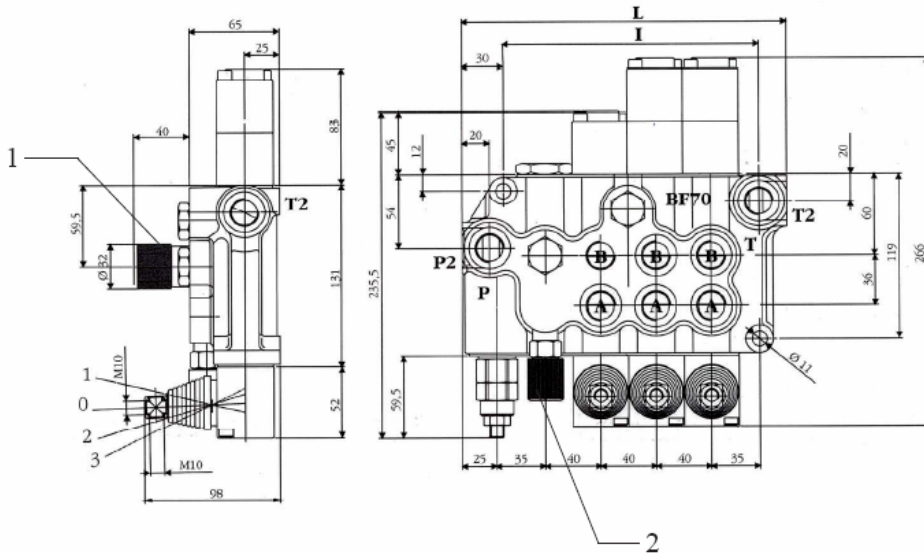


Type BF401



l/min	Druk (bar)		Aansl. BSP		Overdrukventiel instelling (bar)	Aantal secties
	A, B, P	T	A, B, P, T	P2, T2		
180	320	80	3/4"	1"	10-90 70/140 Standard 100-250	1

Type BF 70



Ausführungen:

- 1 Mengenregeler stinmseitig
- 2 ... Mengenregler anschlussseitig

Block	L	I
BF 70/1	157	106
BF 70/2	197	146
BF 70/3	237	186
BF 70/4	277	226
BF 70/5	317	266

l/min	Druk (bar)		Aansl. BSP		Instelbereik Overdrukventiel (bar)	Aantal secties
	A, B, P	T	A, B, P, T	P2, T2		
90	320	80	1/2"	3/4"	10-90 70/140 Standaard 100-250	6



Type BF701



l/min	Druk (bar)		Aansl. BSP		Overdrukventiel intelling (bar)	Aantal secties
	A, B, P	T	A, B, P, T	P2, T2		
45	300	80	1/2"	3/4"	10-90 70/140 Standard 100-250	1