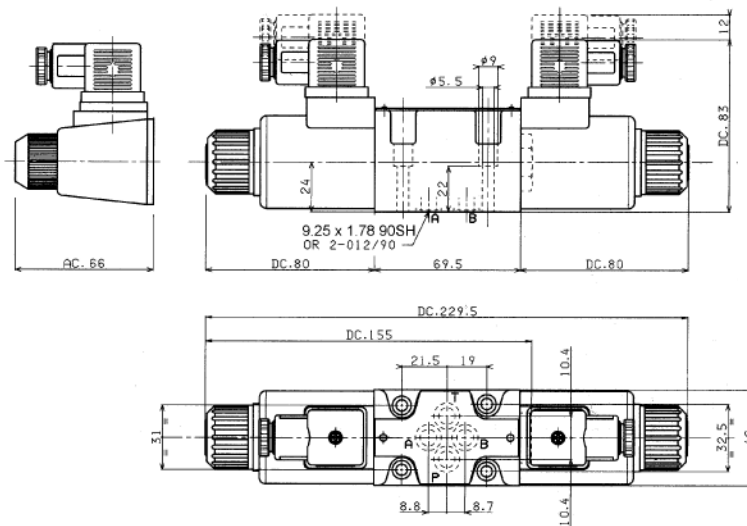



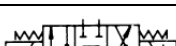
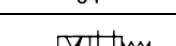
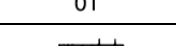
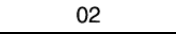
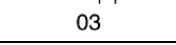
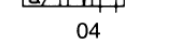
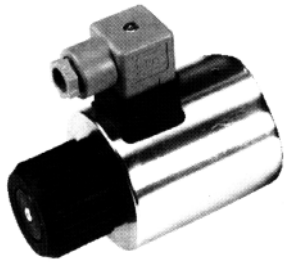


## Electrische Stuurschuiven, CETOP 3 - NG06

Werkdruk: P,A,B - 350 bar  
T - 160 bar AC



Symbol	Max. Debiet l/min	Spanning
 01	60	12V DC
	60	24V DC
	60	240V AC
 02	60	12V DC
	60	24V DC
	60	240V AC
 03	60	12V DC
	60	24V DC
	60	240V AC
 04	60	12V DC
	60	24V DC
	60	240V AC
 01	60	12V DC
	60	24V DC
	60	240V AC
 02	60	12V DC
	60	24V DC
	60	240V AC
 03	60	12V DC
	60	24V DC
	60	240V AC
 04	60	12V DC
	60	24V DC
	60	240V AC
 01	60	12V DC
	60	24V DC
	60	240V AC



## Spoelen voor NG 6 Ventielen

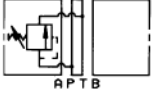
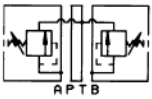
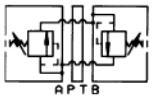
Type	NG 6	Spanning	Stroomsterkte W	Binnen diameter
Magneet 12V		12 DC	30	22
Magneet 24V		24 DC	30	22
Magneet 220V		220 DC	30	22
Magneet 48 V		48 DC	30	22

Beschermingsklasse: IP 66  
 Inschakelduur: ED 100%  
 Spanningstolerantie: +/- 10%

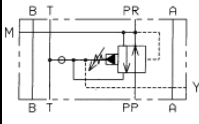
## Stekkers

Type	Omschrijving
SP666	Standaard
SP999	Met gelijkrichter

## Overdrukventiel NG 6

Code	Symbol	Funktie	l/min	Druk bereik bar	H mm
VPRT6EP		P-T	50	50-350	50
VPRT6D		A+B-T	50	50-350	50
VPRT6DAB		A-B, B-A	50	5-50	50

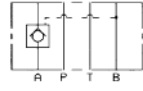
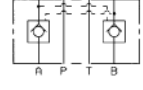
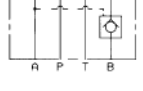
## Drukreuceerventiel NG 6

	Symbol	Drukreuceering aan aansluiting:	l/min	Drukberciik bar	H mm
		P	60	7 - 250	50

Max. mogelijke reuceering is 150 bar.



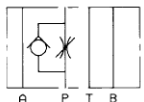
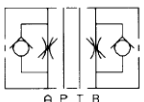


## Terugslagklep NG 6

	Symbol	Stuur - verhoudin	L/min	Druk bar	openingsdr. bar	H mm
		1:4	40	320	5	40
		1:4	40	320	5	40
		1:4	40	320	5	40



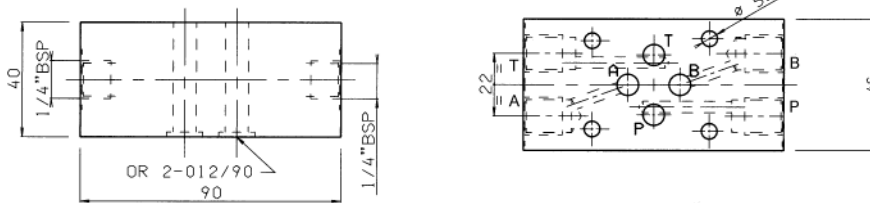
## Smoorterugslagklep NG 6

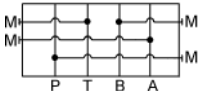
Code	Symbol	l/min	Druk bar	H mm
VPNDV6A		60	320	50
VPNDV6B		60	320	50
VPNDV6P		60	320	50
VPNDV6D		60	320	50



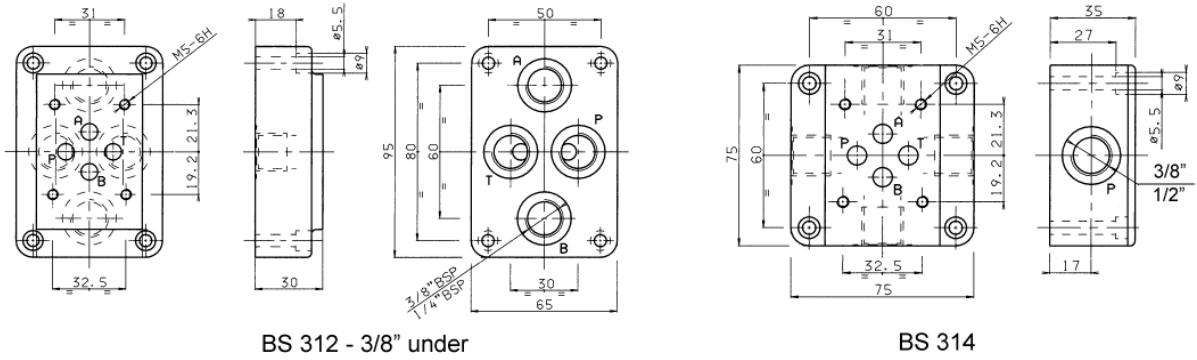
## Manometeraanluitplaat BC 3

BC350001 Grondplaat heeft een 1/4" BSP meetpuntaanluiting aan A,B,P,T voor drukmetingen



Typ	Symbol	Best. Nr.
BC350001		8167701

## Grondplaten NG 6

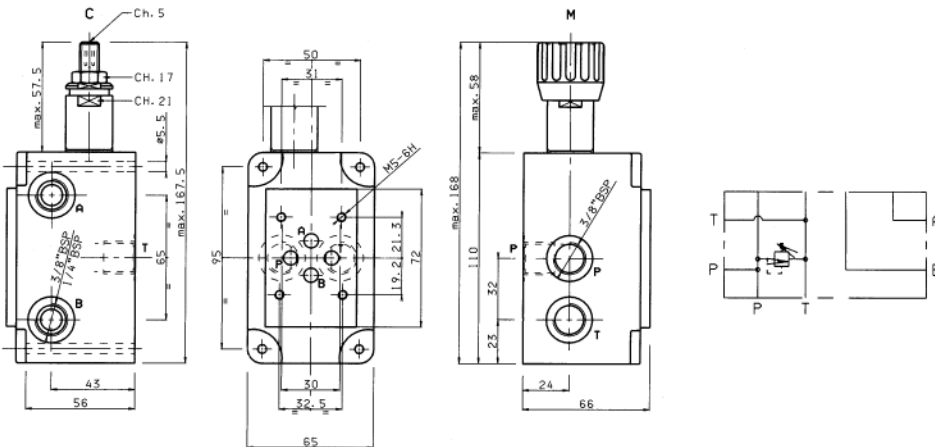


BS 312 - 3/8" onder

BS 314

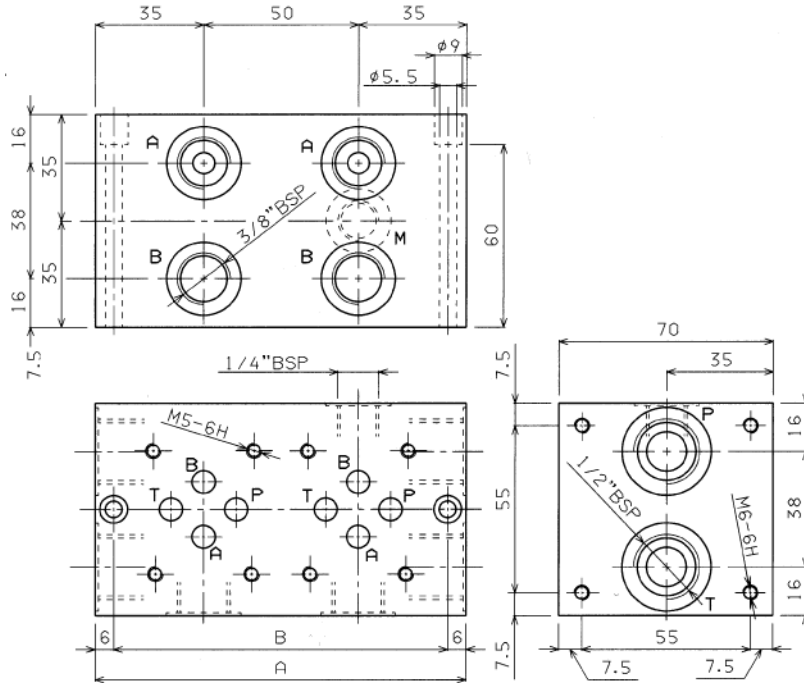
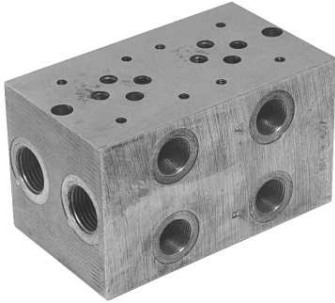
Code	aansluiting BSP	
PP-KV6	3/8"	Zijde

## Grondplaat met overdrukventiel



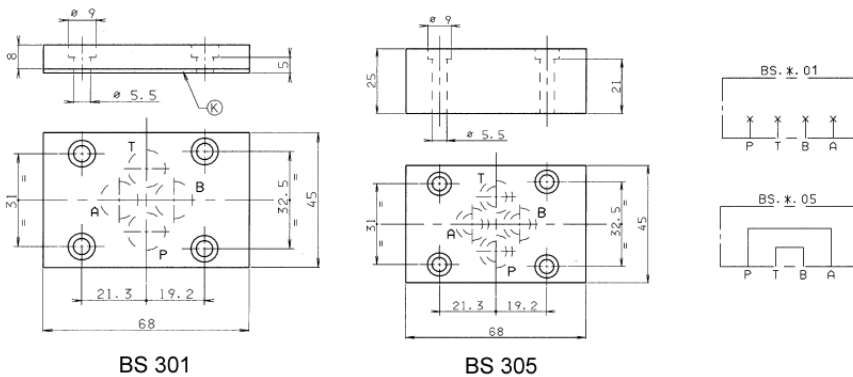
Code	Aansluiting BSP		Drukbereik bar
PPKV60	3/8"	Onder	5-50

## Grondplaten NG 6 voor parallel schakeling NG 6 (2-8 Ventielen)



Code	Aansluiting BSP		Type aansluiting		Aantal ventielen	A mm	B mm	Gewicht kg
	A+B	P+T	A+B	P+T				
BM 3 60 2	3/8"	1/2"	Zijde	Kop	2	120	108	3.6
BM 3 60 3	3/8"	1/2"	Zijde	Kop	3	170	158	5.1
BM 3 60 4	3/8"	1/2"	Zijde	Kop	4	220	208	6.7
BM 3 60 5	3/8"	1/2"	Zijde	Kop	5	270	258	8.2
BM 3 60 6	3/8"	1/2"	Zijde	Kop	6	320	308	9.7
BM 3 60 7	3/8"	1/2"	Zijde	Kop	7	370	358	11.2
BM 3 60 8	3/8"	1/2"	Zijde	Kop	8	420	408	12.6

## Omloopplaat / Blindplaat NG6



BS 301

BS 305

Type	Funktie
BS301001	Blindplaat
BS305001	P-A,B-T