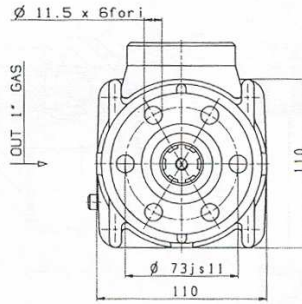
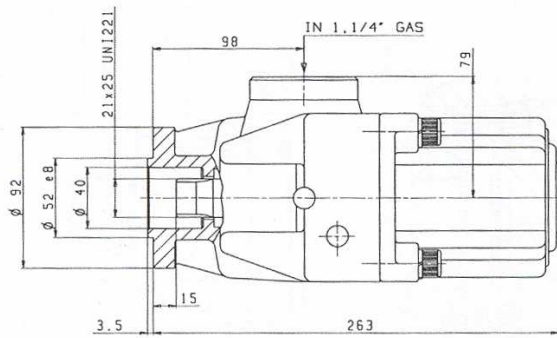
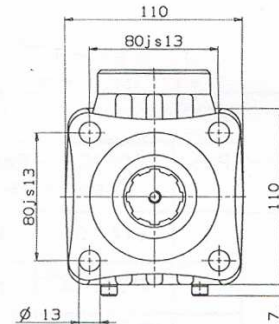
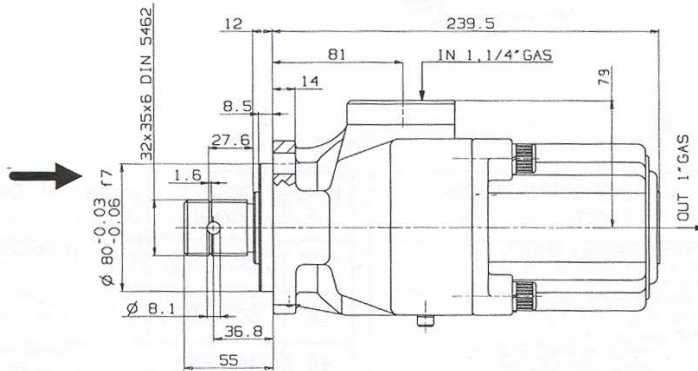


Schottenpomp 1PAK Pompes à piston



1 PAK Typ 3F

1 PAK Typ ISO



Type	Volume cm ³ /U	Max. bar	Max. T/min	kg	Zuigzijde	Drukszijde	
					Suction BSP	Pression BSP	
1 PAK-21-3F	20,25	350	1800	12,1	1 1/4"	1"	
1 PAK-21-I	20,25	350	1800	12,8	1 1/4"	1"	
1 PAK-28-3F	27	350	1800	12,0	1 1/4"	1"	
1 PAK-28-I	27	350	1800	12,9	1 1/4"	1"	
1 PAK-35-3F	33,75	350	1800	10,8	1 1/4"	1"	
1 PAK-35-I	33,75	350	1800	11,1	1 1/4"	1"	
1 PAK-42-3F	40,5	350	1800	10,7	1 1/4"	1"	
1 PAK-42-I	40,5	350	1800	11,0	1 1/4"	1"	
1 PAK-48-3F	47,25	350	1800	10,7	1 1/4"	1"	
1 PAK-48-I	47,25	350	1800	11,0	1 1/4"	1"	
1 PAK-55-3F	54	350	1800	10,2	1 1/4"	1"	
1 PAK-55-I	54	350	1800	11,1	1 1/4"	1"	
1 PAK-60-3F	59,3	300- 350	1500	11,9	1 1/4"	1"	
1 PAK-60-I	59,3	300- 350	1500	12,3	1 1/4"	1"	

Aansluiting / Raccordement:

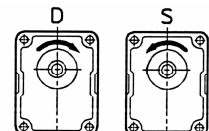
3F = 3F Flens / Bride

I = ISO Flens / Bride

Draairichting / Rotation

D = Rechts / Droite

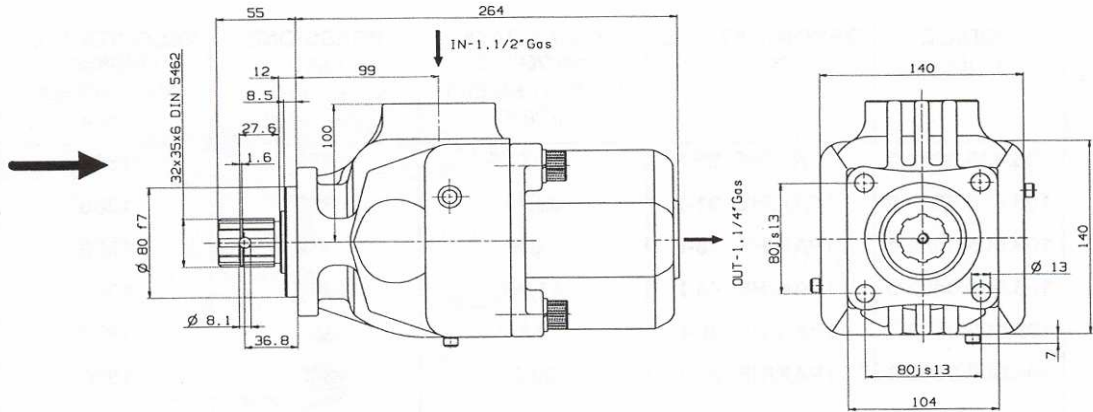
S = Links / Gauche





Schottenpomp 2PAK
Pompes à piston 2PAK

2 PAK Typ ISO



Type	Volume cm ³ /T	Max. bar	Max. T/min	kg	Zuigzijde	Drukzijde	
					Suction	Pression	
2 PAK-70-I	73	300-350	1500	20,9	BSP 1 1/2"	BSP 1 1/4"	
2 PAK-80-I	82,2	300-350	1500	20,3	1 1/2"	1 1/4"	
2 PAK-90-I	91,4	300-350	1500	20,2	1 1/2"	1 1/4"	
2 PAK-100-I	100,4	300-350	1500	20,0	1 1/2"	1 1/4"	

Aansluiting / Raccordement:

3F = 3F Flens / Bride

I = ISO Flens / Bride

Draairichting / Rotation

D = Rechts / Droite

S = Links / Gauche