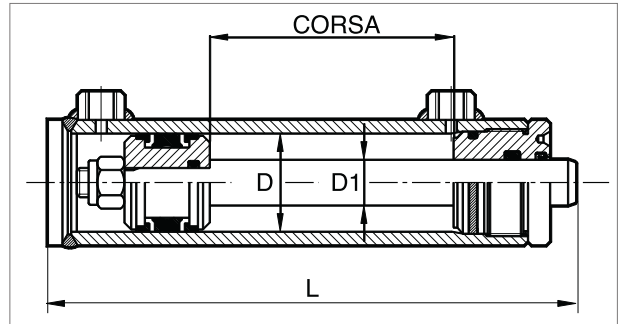




Power Transmission

Dubbelwerkende cilinders
 Vérins double effet
 Double acting cylinders
 Doppeltwirkende Zylindern

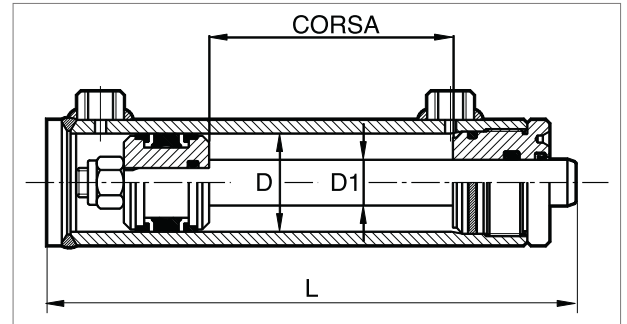


Code	D	CORSA	L	D	D
RM01 .. 0100	40	100	230	20	25
RM01 .. 0150	40	150	280	20	25
RM01 .. 0200	40	200	330	20	25
RM01 .. 0250	40	250	380	20	25
RM01 .. 0300	40	300	430	20	25
RM01 .. 0350	40	350	480	20	25
RM01 .. 0400	40	400	530	20	25
RM01 .. 0450	40	450	580	20	25
RM01 .. 0500	40	500	630	20	25
RM01 .. 0550	40	550	680	20	25
RM01 .. 0600	40	600	730	20	25
RM01 .. 0700	40	700	830	20	25
RM01 .. 0800	40	800	930	20	25
RM01 .. 0900	40	900	1030	20	25
RM01 .. 1000	40	1000	1130	20	25
RM02 .. 0100	50	100	250	25	30
RM02 .. 0150	50	150	300	25	30
RM02 .. 0200	50	200	350	25	30
RM02 .. 0250	50	250	400	25	30
RM02 .. 0300	50	300	450	25	30
RM02 .. 0350	50	350	500	25	30
RM02 .. 0400	50	400	550	25	30
RM02 .. 0450	50	450	600	25	30
RM02 .. 0500	50	500	650	25	30
RM02 .. 0550	50	550	700	25	30
RM02 .. 0600	50	600	750	25	30
RM02 .. 0800	50	800	950	25	30
RM02 .. 1000	50	1000	1150	25	30



Power Transmission

Dubbelwerkende cilinders
 Vérins double effet
 Double acting cylinders
 Doppeltwirkende Zylinder

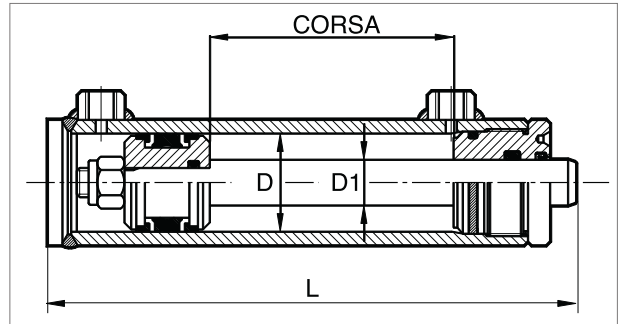


Code	D	CORSA	L	D	D	D
RM03 .. 0100	60	100	252	30	35	40
RM03 .. 0150	60	150	302	30	35	40
RM03 .. 0200	60	200	352	30	35	40
RM03 .. 0250	60	250	402	30	35	40
RM03 .. 0300	60	300	452	30	35	40
RM03 .. 0350	60	350	502	30	35	40
RM03 .. 0400	60	400	552	30	35	40
RM03 .. 0450	60	450	602	30	35	40
RM03 .. 0500	60	500	652	30	35	40
RM03 .. 0550	60	550	702	30	35	40
RM03 .. 0600	60	600	752	30	35	40
RM03 .. 0700	60	700	802	30	35	40
RM03 .. 0800	60	800	852	30	35	40
RM03 .. 0900	60	900	902	30	35	40
RM03 .. 1000	60	1000	1152	30	35	40
RM04 .. 0100	70	100	262	30	35	40
RM04 .. 0150	70	150	312	30	35	40
RM04 .. 0200	70	200	362	30	35	40
RM04 .. 0250	70	250	412	30	35	40
RM04 .. 0300	70	300	462	30	35	40
RM04 .. 0350	70	350	512	30	35	40
RM04 .. 0400	70	400	562	30	35	40
RM04 .. 0450	70	450	612	30	35	40
RM04 .. 0500	70	500	662	30	35	40
RM04 .. 0550	70	550	712	30	35	40
RM04 .. 0600	70	600	762	30	35	40
RM04 .. 0800	70	800	962	30	35	40
RM04 .. 1000	70	1000	1162	30	35	40



Power Transmission

Dubbelwerkende cilinders
 Vérins double effet
 Double acting cylinders
 Doppeltwirkende Zylindern

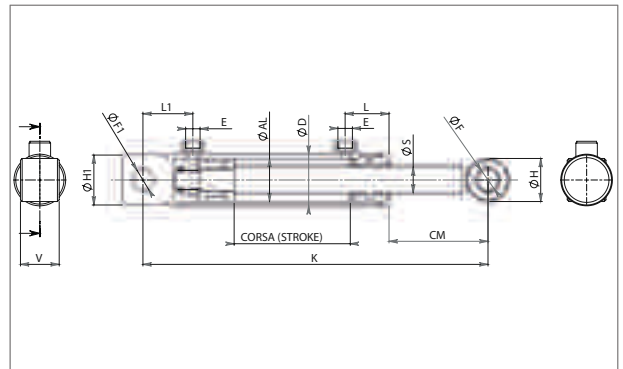


Code	D	CORSA	L	D	D	D
RM05 .. 0200	80	200	374	40	45	50
RM05 .. 0250	80	250	424	40	45	50
RM05 .. 0300	80	300	474	40	45	50
RM05 .. 0350	80	350	524	40	45	50
RM05 .. 0400	80	400	574	40	45	50
RM05 .. 0500	80	500	674	40	45	50
RM05 .. 0600	80	600	774	40	45	50
RM05 .. 0700	90	700	874	40	45	50
RM05 .. 0800	80	800	974	40	45	50
RM05 .. 0900	80	900	1074	40	45	50
RM05 .. 1000	80	1000	1174	40	45	50
RM06 .. 0200	90	200	374	40	45	50
RM06 .. 0250	90	250	424	40	45	50
RM06 .. 0300	90	300	474	40	45	50
RM06 .. 0350	90	350	524	40	45	50
RM06 .. 0400	90	400	574	40	45	50
RM06 .. 0500	90	500	674	40	45	50
RM06 .. 0600	90	600	774	40	45	50
RM06 .. 0700	90	700	874	40	35	50
RM06 .. 0800	90	800	974	40	45	50
RM06 .. 0900	90	900	1074	40	45	50
RM06 ... 1000	90	1000	1174	40	45	50



Power Transmission

Dubbelwerkende cilinders met bevestigingen
 Vérins double effet avec attaches
 Double acting cylinders with attachments
 Doppeltwirkende Zylinder mit Befestigungen



Velocità Continua - Continuous Speed - Dauergeschwindigkeit:

Velocità Limite - Top Speed - Höchstgeschwindigkeit:

Pressione Continua - Continuous Pressure - Dauerdruck:

Pressione di picco - Peak pressure - Höchstdruck:

Temperatura C° - Temperature C° - Temperaturbereich C°:

Stelo - Rod - Kolbenstange:

Acciaio - Steel - Stahl:

Cromo - Chrome - Chrom:

Tubo - Tube - Rohr:

Acciaio - Steel - Stahl:

max. 0,2 m/s

max. 0,5 m/s

max. 140 bar

max. 200 bar

-25°C +80°C

UNI C45

25 Micron ±5

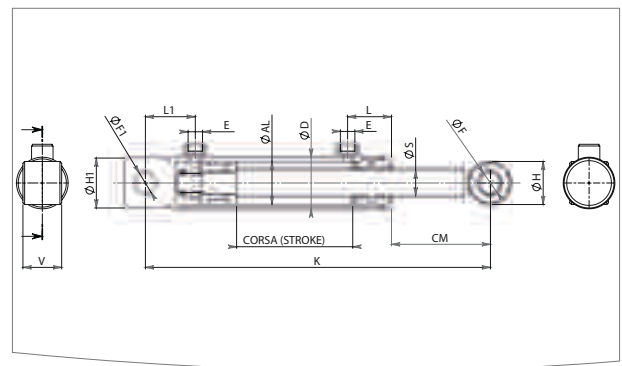
ST52.3 - DIN2393 - ISO H9

Code	D	AL	S	CORSA	K	CM	Kg.	E	L	L1	H1	F/F1	H	V
MFDE0160050	35	25	16	50	160	31	1,00	1/4"	23	22	35	12,1	25	25
MFDE0160100	35	25	16	100	210	31	1,20	1/4"	23	22	35	12,1	25	25
MFDE0160150	35	25	16	150	260	31	1,40	1/4"	23	22	35	12,1	25	25
MFDE0160200	35	25	16	200	310	31	1,70	1/4"	23	22	35	12,1	25	25
MFDE0200050	42	32	20	50	205	51	1,70	1/4"	33	35	40	16,2	30	35
MFDE0200100	42	32	20	100	255	51	2,10	1/4"	33	35	40	16,2	30	35
MFDE0200150	42	32	20	150	305	51	2,40	1/4"	33	35	40	16,2	30	35
MFDE0200200	42	32	20	200	355	51	2,80	1/4"	33	35	40	16,2	30	35
MFDE0200250	42	32	20	250	405	51	3,10	1/4"	33	35	40	16,2	30	35
MFDE0200300	42	32	20	300	455	51	3,50	1/4"	33	35	40	16,2	30	35
MFDE0200400	42	32	20	400	555	51	4,20	1/4"	33	35	40	16,2	30	35
MFDE0200500	42	32	20	500	655	51	4,80	1/4"	33	35	40	16,2	30	35
MFDE1250100	50	40	25	100	270	42	3,23	3/8"	40	45	50	20,5	40	40
MFDE1250150	50	40	25	150	320	42	3,71	3/8"	40	45	50	20,5	40	40
MFDE1250200	50	40	25	200	370	42	4,16	3/8"	40	45	50	20,5	40	40
MFDE1250250	50	40	25	250	420	42	4,66	3/8"	40	45	50	20,5	40	40
MFDE1250300	50	40	25	300	470	42	5,12	3/8"	40	45	50	20,5	40	40
MFDE1250400	50	40	25	400	570	42	6,05	3/8"	40	45	50	20,5	40	40
MFDE1250500	50	40	25	500	670	42	6,99	3/8"	40	45	50	20,5	40	40
MFDE1250600	50	40	25	600	770	42	7,95	3/8"	40	45	50	20,5	40	40
MFDE1250700	50	40	25	700	870	42	8,87	3/8"	40	45	50	20,5	40	40
MFDE1250800	50	40	25	800	970	42	9,82	3/8"	40	45	50	20,5	40	40
MFDE2300100	60	50	30	100	300	47	5,11	3/8"	43	58	60	25,5	50	45
MFDE2300150	60	50	30	150	350	47	5,74	3/8"	43	58	60	25,5	50	45
MFDE2300200	60	50	30	200	400	47	6,33	3/8"	43	58	60	25,5	50	45
MFDE2300250	60	50	30	250	450	47	6,97	3/8"	43	58	60	25,5	50	45
MFDE2300300	60	50	30	300	500	47	7,60	3/8"	43	58	60	25,5	50	45
MFDE2300400	60	50	30	400	600	47	8,83	3/8"	43	58	60	25,5	50	45
MFDE2300500	60	50	30	500	700	47	10,05	3/8"	43	58	60	25,5	50	45



Power Transmission

Dubbelwerkende cilinders met bevestigingen
 Vérins double effet avec attaches
 Double acting cylinders with attachments
 Doppeltwirkende Zylinder mit Befestigungen



Velocità Continua - Continuous Speed - Dauergeschwindigkeit: **max. 0,2 m/s**
 Velocità Limite - Top Speed - Höchstgeschwindigkeit: **max. 0,5 m/s**
 Pressione Continua - Continuous Pressure - Dauerdruck: **max. 140 bar**
 Pressione di picco - Peak pressure - Höchstdruck: **max. 200 bar**
 Temperatura C° - Temperature C° - Temperaturbereich C°: **-25°C +80°C**
 Stelo - Rod - Kolbenstange: Acciaio - Steel - Stahl: **UNI C45**
 Cromo - Chrome - Chrom: **25 Micron ±5**
 Tubo - Tube - Rohr: Acciaio - Steel - Stahl: **ST52.3 - DIN2393 - ISO H9**

Code	D	AL	S	CORSA	K	CM	Kg.	E	L	L1	H1	F/F1	H	V
MFDE2300600	60	50	30	600	800	47	11,27	3/8"	43	58	60	25,5	50	45
MFDE2300700	60	50	30	700	900	47	12,40	3/8"	43	58	60	25,5	50	45
MFDE2300800	60	50	30	800	1000	47	13,73	3/8"	43	58	60	25,5	50	45
MFDE3300100	70	60	30	100	300	48	6,30	3/8"	50	58	70	25,5	50	45
MFDE3300150	70	60	30	150	350	48	6,97	3/8"	50	58	70	25,5	50	45
MFDE3300200	70	60	30	200	400	48	7,67	3/8"	50	58	70	25,5	50	45
MFDE3300250	70	60	30	250	450	48	8,31	3/8"	50	58	70	25,5	50	45
MFDE3300300	70	60	30	300	500	48	8,97	3/8"	50	58	70	25,5	50	45
MFDE3300350	70	60	30	350	550	48	9,66	3/8"	50	58	70	25,5	50	45
MFDE3300400	70	60	30	400	600	48	10,36	3/8"	50	58	70	25,5	50	45
MFDE3300450	70	60	30	450	650	48	10,99	3/8"	50	58	70	25,5	50	45
MFDE3300500	70	60	30	500	700	48	11,71	3/8"	50	58	70	25,5	50	45
MFDE3300600	70	60	30	600	800	48	13,10	3/8"	50	58	70	25,5	50	45
MFDE3300700	70	60	30	700	900	48	14,35	3/8"	50	58	70	25,5	50	45
MFDE3350200	70	60	35	200	400	48	8,00	3/8"	50	58	70	25,5	50	45
MFDE3350300	70	60	35	300	500	48	9,55	3/8"	50	58	70	25,5	50	45
MFDE3350400	70	60	35	400	600	48	11,10	3/8"	50	58	70	25,5	50	45
MFDE3350500	70	60	35	500	700	48	12,65	3/8"	50	58	70	25,5	50	45
MFDE3350600	70	60	35	600	800	48	14,20	3/8"	50	58	70	25,5	50	45
MFDE3350700	70	60	35	700	900	48	15,75	3/8"	50	58	70	25,5	50	45
MFDE4400200	80	70	40	200	410	48	10,45	3/8"	50	58	80	30,5	50	55
MFDE4400250	80	70	40	250	460	48	11,37	3/8"	50	58	80	30,5	50	55
MFDE4400300	80	70	40	300	510	48	12,31	3/8"	50	58	80	30,5	50	55
MFDE4400350	80	70	40	350	560	48	13,30	3/8"	50	58	80	30,5	50	55
MFDE4400400	80	70	40	400	610	48	14,22	3/8"	50	58	80	30,5	50	55
MFDE4400450	80	70	40	450	660	48	15,20	3/8"	50	58	80	30,5	50	55
MFDE4400500	80	70	40	500	710	48	16,11	3/8"	50	58	80	30,5	50	55
MFDE4400600	80	70	40	600	810	48	18,12	3/8"	50	58	80	30,5	50	55
MFDE4400700	80	70	40	700	910	48	19,94	3/8"	50	58	80	30,5	50	55

