

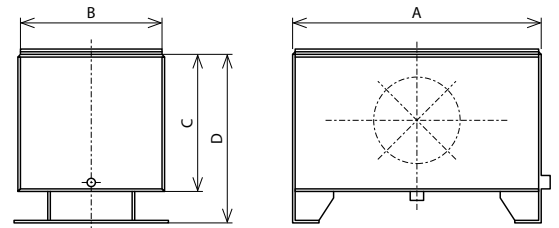
Tanks

Tanks and accessories
Réservoirs et accessoires

Tanks CF



CF Tanks
Réservoirs CF

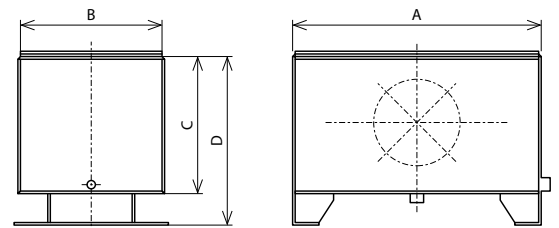


Part n°	NOMINAL CAPACITY (l)	A	B	C	D	€
CF12GC	14	335	270	235	290	181,05
CF16GC	22	410	325	250	305	215,27
CF30GC	39	470	375	280	335	286,87
CF55GC	58	600	470	310	365	375,68
CF75GC	75	600	470	400	455	428,48
CF100GC	100	675	520	450	505	513,78
CF180GC	165	805	620	500	555	681,38

Tanks met mangat



CFP Tanks with cap
Réservoirs CFP avec plaque de revision

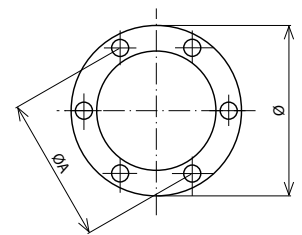


Part n°	COVER	CAPACITY (l)	A	B	C	D	€
CFP150TRD350	TRD350	150	750	500	545	600	757,24
CFP225TRD350	TRD350	225	900	600	585	640	1.078,16
CFP300TRD475	TRD475	300	900	700	600	700	1.299,92
CFP400TRD475	TRD475	400	1260	765	620	720	2.194,47

Afdekplaat voor mangat met dichting



Plate tank with cap
Couvercle de revision de reservoir avec joint



Part n°	DIAMETER (mm)	ØA	€
TRD275	275	255	44,02
TRD350	350	324	69,34
TRD400	400	380	64,07
TRD475	475	449	100,39

Vuldop plastic



Plastic filler cap
Bouchon de remplissage en plastique

Part n°	DESCRIPTION	€
TPA		14,60

Tanks en toebehoren

Tanks and accessories
Réservoirs et accessoires

Vuldoppen



Filler breather
Bouchons de remplissage

Part n°	DESCRIPTION	€
FT-5-C10	Mini 10μ	13,28
FT-8-C10/1	Normal 10μ	15,80
FT-8-C10/2	Large 10μ	17,71
FT-5-C40	Mini 40μ	11,77
FT-8-C40/1	Normal 40μ	13,06
FT-8-C40/2	Large 40μ	15,61

Vuldop 45°



Inclined flange with breather
Bride inclinée avec bouchon de remplissage

Part n°	FILTRATION DEGREE	€
TCARI1080	10 μ	41,87
TCARI4080	40 μ	39,67

Ontluchter zonder filter



Filler breather without filter
Bouchon acier sans filtre

Part n°	THREAD	€
TSFO/R0G	1/8" BSP	2,37
TSFO/R1G	1/4" BSP	2,52
TSFO/R2G	3/8" BSP	2,67
TSFO/R3G	1/2" BSP	3,54
TSFO/R4G	3/4" BSP	4,92
TSFO/R5G	1" BSP	7,58

Ontluchter met filter



Filler breather with filter in the base
Bouchon acier reniflard filtre au fond

Part n°	THREAD	FILTRATION DEGREE	€
TSF1G	1/4" BSP	40 μ	3,51
TSF2G	3/8" BSP	40 μ	4,27
TSF3G	1/2" BSP	40 μ	5,16
TSF4G	3/4" BSP	40 μ	7,11
TSF5G	1" BSP	40 μ	10,11
TSF6G	1"1/4 BSP	200 μ	16,93
TSF7G	1"1/2 BSP	200 μ	23,06
TSF8G	2" BSP	200 μ	42,80

Tanks en toebehoren

Tanks and accessories
Réservoirs et accessoires

Ontluchter met filter



Filler breather with filter in the head
Bouchon acier reniflard avec filtre à la tête

Part n°	THREAD	FILTRATION DEGREE	€
TSFA0G	1/8" BSP	40 µ	2,86
TSFA1G	1/4" BSP	40 µ	2,93
TSFA2G	3/8" BSP	40 µ	3,68
TSFA3G	1/2" BSP	40 µ	4,61
TSFA4G	3/4" BSP	40 µ	6,42
TSFA5G	1" BSP	40 µ	9,81

Metalen plug met gat en filter



Metallic hexagonal plug with hole and filter
Bouchon acier reniflard avec purge et filtre

Part n°	THREAD	FILTRATION DEGREE	€
TCSF1G	1/4" BSP	40 µ	2,49
TCSF2G	3/8" BSP	40 µ	2,88
TCSF3G	1/2" BSP	40 µ	4,12
TCSF4G	3/4" BSP	40 µ	5,33
TCSF5G	1" BSP	40 µ	7,55

Metalen plug



Hexagonal male plug
Bouchon mâle hexagonal

Part n°	THREAD	€
TC/F1G	1/4" BSP	1,44
TC/F2G	3/8" BSP	1,66
TC/F3G	1/2" BSP	2,17
TC/F4G	3/4" BSP	3,69
TC/F5G	1" BSP	4,73

Magnetische plug



Magnetic plug
Bouchon acier magnétique

Part n°	THREAD	€
TCSM/F1G	1/4" BSP	3,76
TCSM/F2G	3/8" BSP	4,27
TCSM/F3G	1/2" BSP	6,09
TCSM/F4G	3/4" BSP	8,09
TCSM/F5G	1" BSP	11,33
TCEM1G	1/4" BSP	2,81
TCEM2G	3/8" BSP	2,93
TCEM3G	1/2" BSP	3,69
TCEM4G	3/4" BSP	6,68
TCEM5G	1" BSP	7,69
TCEM6G	1" 1/4 BSP	15,04

TCEM=ALLEN; TCSM=HEX.

Tanks en toebehoren

Tanks and accessories
Réservoirs et accessoires

Vuldop met ontluchter



Filling plug with breather
Bouchon reniflard

Part n°	THREAD	FILTRATION DEGREE	€
FAI4	1/4" BSP	40 µ	9,78
FAI6	3/8" BSP	40 µ	10,15
FAI8	1/2" BSP	40 µ	10,90
FAI12	3/4" BSP	40 µ	14,48
FAI16	1" BSP	40 µ	20,61

Kijkglas (BSP)



BSP aluminium lateral sight
Voyant de niveau latéral aluminium (BSP)

Part n°	THREAD	€
1FC1G	1/2" BSP	3,11
1FC2G	3/4" BSP	3,69
1FC3G	1" BSP	5,26
1FC4G	1"1/4 BSP	11,70

Kijkglas (BSP)



BSP aluminium sight
Voyant de niveau aluminium (BSP)

Part n°	THREAD	€
TLAN1G	1/4" BSP	2,60
TLA2G	3/8" BSP	2,78
TLA3G	1/2" BSP	3,11
TLA4G	3/4" BSP	3,69
TLA5G	1" BSP	5,26
TLA6G	1"1/4 BSP	10,47
TLA7G	1"1/2 BSP	12,23
TLA8G	2" BSP	23,43

Kijkglas (metrisch)



Metric aluminium sight
Voyant de niveau aluminium (métrique)

Part n°	THREAD	€
TLAN1M	M14X1.5	2,60
TLA2M	M16X1.5	2,78
TLA3M	M18X1.5	2,88
TLA4M	M20X1.5	3,02
TLA5M	M22X1.5	3,11
TLA6M	M24X1.5	4,66
TLA9M	M27X1.5	4,91
TLA10M	M30X1.5	5,12
TLA12M	M33X1.5	5,26

Tanks en toebehorens

Tanks and accessories

Réservoirs et accessoires

Peilglazen



Level gauges

Indicateurs de niveau

Part n°	THREAD	€
FL-1	M10	16,09
FL-2	M12	18,02
FL-3	M 12	25,21
FL-1-T	M10	17,15
FL-2-T	M12	21,58
FL-3-T	M12	26,60

FL T = met thermometer / FL T = with thermometer / FL T = con thermomètre

Peilglas met elec. contact

Electrical level gauge 1 contact min. commuted

Niveau électrique 1 contact - min. commuté



Part n°	L (mm)	€
NE1C150	150	82,19
NE1C200	200	82,19
NE1C250	250	82,19
NE1C300	300	82,19
NE1C350	350	82,19
NE1C400	400	82,19
NE1C450	450	*
NE1C500	500	82,19

Optisch peilglas met elec.contact

Electrical optical level gauge 1 contact

Niveau optique électrique 1 contact



Part n°	L (mm)	€
LVSE-2	127	77,50
LVSE-3	254	82,98

Voetflens

Foot flange

Bride d'accouplement moteur



Part n°	Ø	€
P160	B5 160mm	28,25
P200	B5 200mm	36,00
P250	B5 250mm	59,41
P300	B5 300mm	80,03

Filters

Filters
Filtres

Filter in lijn (Huis)



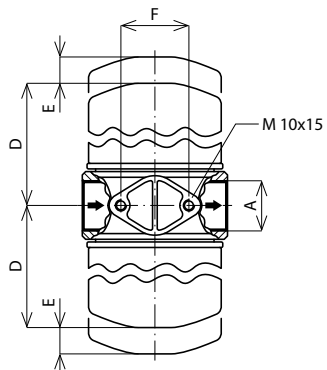
In line filter housing
Filtre en ligne (Tête)

Part n°	THREAD	CARTRIDGE	€
FA-1-10/11-A	3/4" BSP	SPA-1-10 - SPA-1-11	29,25
FA-1-20/21-A	1"1/4 BSP	SPA-1-20 - SPA-1-21	41,77
FA-1-30/31-A	1"1/2 BSP	SPA-1-20 - SPA-1-21	97,42
FA-1-40/41-A	1"1/2 BSP	SPA-1-20 - SPA-1-21	322,52
FA-1-10/11-R	3/4" BSP	SPA-1-10 - SPA-1-11	29,25
FA-1-20/21-R	1"1/4 BSP	SPA-1-20 - SPA-1-21	42,25
FA-1-30/31-R	1"1/2 BSP	SPA-1-20 - SPA-1-21	97,42
FA-1-40/41-R	1"1/2 BSP	SPA-1-20 - SPA-1-21	322,52

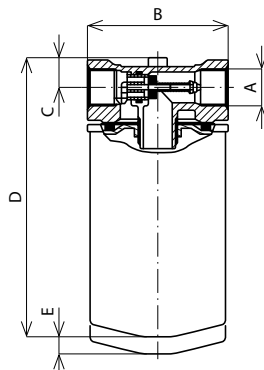
"A"=Aanzuig; "R"=Retour / "A"=Inlet; "R"=Return / "A"=Aspiration; "R"=Retour



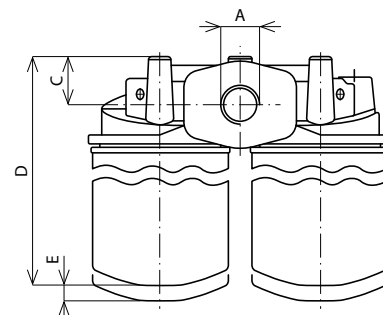
FA-1-30/31



FA-1-10/11/20/21



FA-1-40/41



Filters

Filters
Filtres

Filter in lijn (elementen)



In line filter element
Filtre en ligne (Cartouche)

Part n°	SIZE	FILTRATION DEGREE	€
SPA-1-10-C10	10	10 μ	19,40
SPA-1-11-C10	11	10 μ	26,99
SPA-1-20-C10	20	10 μ	31,30
SPA-1-21-C10	21	10 μ	47,03
SPA-1-10-C25	10	25 μ	19,40
SPA-1-11-C25	11	25 μ	28,30
SPA-1-20-C25	20	25 μ	31,30
SPA-1-21-C25	21	25 μ	47,03
SPA-1-10-T60	10	60 μ	46,83
SPA-1-11-T60	11	60 μ	67,97
SPA-1-20-T60	20	60 μ	87,34
SPA-1-21-T60	21	60 μ	105,32
SPA-1-10-T125	10	125 μ	37,27
SPA-1-11-T125	11	125 μ	56,04
SPA-1-20-T125	20	125 μ	69,67
SPA-1-21-T125	21	125 μ	87,54

Retourfilter inbouw (huis)



Submerged return filter housing
Tête filtre retour semi-immersé

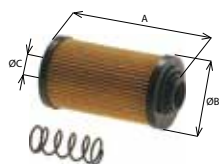
Part n° Referencia	THREAD ROSCA	SIZE TAMAÑO	CARTRIDGE CARTUCHO	€
FR1-10	1/2" BSP M6	10	R-1-10	26,22
FR1-20	1/2" BSP M8	20	R-1-20	38,89
FR1-21	3/4" BSP M8	21	R-1-20	38,89
FR1-22	3/4" BSP M8	22	R-1-22	39,06
FR1-23	1" BSP M8	23	R-1-22	39,06
FR1-40	1" BSP M10	40	R-1-40	87,84
FR1-41	1"1/4 BSP M10	41	R-1-40	87,84
FR1-50	1"1/4 BSP M10	50	R-1-50	158,19
FR1-51	1"1/2 BSP M10	51	R-1-51	176,32
FR1-52 *	1"1/2 BSP M10	52	R-1-50	152,11
FR1-60	1"1/2 BSP M10	60	R-1-60	172,48
FR1-61	2" BSP M10	61	R-1-60	172,48
FR1-64	2" BSP M10	64	R-1-64	172,48

Filters

Filters

Filtres

Retourfilters (elementen)



Submerged return filter element
Cartouche filtre retour semi-immergé

Part n°	SIZE	A	ØB	ØC	FILTRATION DEGREE	€
R-1-10-C10-B	10	76	50	25	10 µ	9,96
R-1-20-C10-B	20	86	70	29	10 µ	11,70
R-1-22-C10-B	22	136	70	29	10 µ	13,04
R-1-30-C10-B	30	211,5	70	40,5	10 µ	15,69
R-1-40-C10-B	40	214	99	41	10 µ	19,76
R-1-50-C10-B	50	150	130	51	10 µ	22,49
R-1-51-C10-B	51	209	130	52	10 µ	26,04
R-1-60-C10-B	60	209	130	65	10 µ	25,02
R-1-64-C10-B	64	259	130	65	10 µ	34,78
R-1-65-C10-B	65	280	130	65	10 µ	53,95
R-1-10-C25-B	10	76	50	25	25 µ	9,96
R-1-20-C25-B	20	86	70	29	25 µ	11,70
R-1-22-C25-B	22	136	70	29	25 µ	13,04
R-1-40-C25-B	40	214	99	41	25 µ	19,76
R-1-50-C25-B	50	150	130	51	25 µ	22,49
R-1-51-C25-B	51	209	130	52	25 µ	26,04
R-1-60-C25-B	60	209	130	65	25 µ	25,02
R-1-64-C25-B	64	259	130	65	25 µ	34,78
R-1-65-C25-B	65	280	130	65	25 µ	53,95
R-1-66-C25-B	66	404	130	64,5	25 µ	54,70
R-1-10-T60-B	10	76	50	25	60 µ	13,79
R-1-20-T60-B	20	86	70	29	60 µ	19,05
R-1-22-T60-B	22	136	70	29	60 µ	28,10
R-1-40-T60-B	40	214	99	41	60 µ	47,11
R-1-50-T60-B	50	150	130	51	60 µ	48,57
R-1-51-T60-B	51	209	130	52	60 µ	61,87
R-1-60-T60-B	60	209	130	65	60 µ	58,29
R-1-64-T60-B	64	259	130	65	60 µ	71,57
R-1-65-T60-B	65	280	130	65	60 µ	95,05
R-1-10-T125-B	10	76	50	25	125 µ	12,61
R-1-20-T125-B	20	86	70	29	125 µ	15,49
R-1-22-T125-B	22	136	70	29	125 µ	19,33
R-1-40-T125-B	40	214	99	41	125 µ	33,24
R-1-50-T125-B	50	150	130	51	125 µ	35,96
R-1-51-T125-B	51	209	130	52	125 µ	43,59
R-1-60-T125-B	60	209	130	65	125 µ	44,14
R-1-64-T125-B	64	259	130	65	125 µ	48,97
R-1-65-T125-B	65	280	130	65	125 µ	66,13
R-1-60-G10-B	60	209	130	65	10 µ	51,77
R-1-66-G25-B	66	404	130	64,5	25 µ	90,42

Type C: Papier Type T : metaal; Type G: organisch fiber / Type C: Paper Type T wire mesh; Type G: inorganic fiber / Type C: Papier Type T maille métallique; Type G: fibre inorganique

Filters

Filters
Filtres

Aanzuigfilter 125 micron

Submerged suction filters 125 μ
Crépines d'aspiration sumergés 125 μ



Part n°	THREAD	MAX. FLOW (l/min)	FILTRATION DEGREE	€
FS-1-10-T125	3/8" BSP	15	125 μ	16,28
FS-1-11-T125	1/2" BSP	35	125 μ	16,56
FS-1-20-T125	3/4" BSP	52	125 μ	18,89
FS-1-21-T125	1" BSP	100	125 μ	19,76
FS-1-30-T125	1" BSP	125	125 μ	24,15
FS-1-31-T125	1"1/4 BSP	160	125 μ	23,55
FS-1-32-T125	1"1/2 BSP	180	125 μ	23,55
FS-1-33-T125	1"1/2 BSP	215	125 μ	26,56
FS-1-34-T125	2" BSP	280	125 μ	29,64
FS-1-40-T125	1"1/2 BSP	230	125 μ	40,67
FS-1-41-T125	2" BSP	270	125 μ	41,42
FS-1-42-T125	2"1/2 BSP	500	125 μ	45,09
FS-1-43-T125	3" BSP	500	125 μ	49,01

Filter in lijn medium druk compleet 40 bar

Medium-high pressure in line filter (Complete) 40 bar
Filtre en ligne moyenne-haute pression (Complet) 40 bar



Part n°	THREAD	MAX. FLOW (l/min)	FILTRATION DEGREE	€
F040DME0008P2	3/4" BSP	50	10 μ	229,77
F040DME0015P2	1"1/4 BSP	250	10 μ	321,65

Filter in lijn medium druk compleet 100 bar

Medium-high pressure in line filter (Complete) 100 bar
Filtre en ligne moyenne-haute pression (Complet) 100 bar



Part n°	THREAD	MAX. FLOW (l/min)	FILTRATION DEGREE	€
F100XD040G10AB4DSZ30	3/4" BSP	50	10 μ	406,07
F100XD100G10AB5DSZ30	1" BSP	120	10 μ	459,62
F100XD160G10AB6DSZ30	1"1/4 BSP	250	10 μ	611,73

Filter in lijn medium druk compleet 160 bar

Medium-high pressure in line filter (Complete) 160 bar
Filtre en ligne moyenne-haute pression (Complet) 160 bar



Part n°	THREAD	MAX. FLOW (l/min)	FILTRATION DEGREE	€
F160XD040G10AB4DSZ30	3/4" BSP	50	10 μ	375,12
F160XD100G10AB5DSZ30	1" BSP	120	10 μ	410,26
F160XD160G10AB6DSZ30	1"1/4 BSP	250	10 μ	643,98

Filters

Filters
Filtres

Filter in lijn medium - hoge druk (compleet) 280 bar



Medium-high pressure in line filter (Complete) 280 bar
Filtre en ligne moyenne-haute pression (Compleet) 280 bar

Part n°	THREAD	MAX. FLOW (l/min)	FILTRATION DEGREE	€
F280D121G10AB5DSZ30	1" BSP	120	10μ	356,79
F280D140G10AB6DSZ30	1"1/4 BSP	250	10μ	712,11

Elementen voor drukfilter F040



Cartridges medium-high pressure for F040
Cartouches moyenne-haute pression pour F040

Part n°	SIZE	FILTRATION DEGREE	€
DMD0008E10B	40	10μ	66,79

Elementen voor drukfilter F100 en F160



Cartridges medium-high pressure for F100 and F160
Cartouches moyenne-haute pression pour F100 y F160

Part n°	SIZE	FILTRATION DEGREE	€
XD040G03A	40	3μ	66,08
XD040G06A	40	6μ	66,08
XD040G10A	40	10μ	65,72
XD100G03A	100	3μ	77,22
XD100G06A	100	6μ	77,22
XD100G10A	100	10μ	76,87
XD160G03A	160	3μ	94,33
XD160G06A	160	6μ	94,33
XD160G10A	160	10μ	93,19

Elementen voor drukfilter F280



Cartridges medium-high pressure for F280
Cartouches moyenne-haute pression pour F280

Part n°	SIZE	FILTRATION DEGREE	€
D121G03A	21	3μ	59,60
D121G06A	21	6μ	59,60
D121G10A	21	10μ	59,36
D140G03A	40	3μ	56,87
D140G06A	40	6μ	56,87
D140G10A	40	10μ	56,08

Filters

Filters
Filtres

Hoge drukfilter met elec. indicator 450 bar



High pressure in line filter (Complete with element and electrical indicator) 450 bar
Filtre en ligne haute pression (Complet avec cartouche et voyant optique) 450 bar

Part n°	THREAD	MAX. FLOW (l/min)	CARTRIDGE	FILTRATION DEGREE	€
FD110G06AB3DZ4	1/2" BSP	60	D1-10-G06A	6μ	408,32
FD110G06AB4DZ4	3/4" BSP	60	D1-10-G06A	6μ	447,84
FD110G10AB3DZ4	1/2" BSP	60	D1-10-G10A	10μ	408,32
FD110G10AB4DZ4	3/4" BSP	60	D1-10-G10A	10μ	447,84
FD130G06AB5DZ4	1" BSP	120	D1-30-G06A	6 μ	530,40
FD130G10AB4DZ4	3/4" BSP	160	D1-30-G10A	10 μ	530,40
FD130G10AB5DZ4	1" BSP	160	D1-30-G10A	10μ	530,40
FD131G03AB4DZ4	3/4" BSP	200	D-1-31-G03A	3μ	568,26

Element voor hogedruk filter



High pressure in line filter (Cartridge)
Filtre en ligne haute pression (Cartouche)

Part n°	SIZE	FILTRATION DEGREE	€
D1-10-G06A	10	6μ	40,75
D1-10-G10A	10	10μ	40,75
D1-30-G06A	30	6μ	57,24
D1-30-G10A	30	10μ	57,24
D-1-31-G03A	31	3μ	61,26

Filtermanometer



Coloured Pressure Gauge
Manomètre à couleurs

Part n°	SCALE (bar)	€
MFI CO 06	0-6	*

Vacuummeter



Coloured Vacuum Gauge
Vacuomètre à couleurs

Part n°	SCALE (bar)	€
MFI VA 01	-1-0	*

Lantaarnstukken en koppelingen

Aluminium bellhousings and couplings European format

Lanternes et accouplements aluminium format européen

Lantaarns



Aluminium bellhousings european format
Lanternes aluminium format européen

Part n°	SIZE	MOTOR SIDE	PUMP SIDE	€
LS161	160 mm	0,3/0,5 HP	F 1	20,33
LS201	200 mm	0,75/2 HP	F 1	24,40
LS250	250 mm	3/5,5 HP	F 1	35,33
LS203	200 mm	0,75/2 HP	F 2	24,84
LS252	250 mm	3/5,5 HP	F 2	32,12
LS300	300 mm	7,5/12,5 HP	F 2	60,54
L3511	350 mm	15/30 HP	F 2	125,84
LS255	250 mm	3/5,5 HP	F 3	39,29
LS302	300 mm	7,5/12,5 HP	F 3	60,54
L3513	350 mm	15/30 HP	F 3	121,98
LS306	300 mm	7,5/12,5 HP	F 3.5	63,68
L3507	350 mm	15/30 HP	F 3.5	178,28
LS355	350 mm	15/20 HP	F 3.5	168,57
L4006	400 mm	40 HP	F 3.5	223,17

Koppelingen aluminium



Aluminium couplings european format
Accouplements aluminium format européen

Part n°	SIZE	DESCRIPTION	SPIDERS	MOTOR SIDE	PUMP SIDE	€
ND3	11 mm	CILINDRICO	5158045	0,16/0,25 HP	F 1	16,26
ND1A	14 mm	CILINDRICO	5158045	0,35/0,5 HP	F 1	16,26
ND2	14 mm	CONICO 1:8	5158045	0,33/0,5 HP	F 1	16,39
ND5	19 mm	CONICO 1:8	5158045	0,75/1 HP	F 1	17,77
ND8	24 mm	CONICO 1:8	5158045	1,5/2 HP	F 1	19,19
ND11	28 mm	CONICO 1:8	5158055	3/5,5 HP	F 1	25,01
ND7	19 mm	CONICO 1:8	5158055	0,75/1 HP	F 2	22,00
ND10	24 mm	CONICO 1:8	5158055	1,5/2 HP	F 2	22,00
ND13	28 mm	CONICO 1:8	5158055	3/5,5 HP	F 2	25,01
ND16	38 mm	CONICO 1:8	5158074	7,5/12,5 HP	F 2	48,18
ND43A	42 mm	CONICO 1:8	5158074	15/20 HP	F 2	90,10
ND15	28 mm	CONICO 1:8	5158074	3/5,5 HP	F 3	26,63
ND17	38 mm	CONICO 1:8	5158074	7,5/12,5 HP	F 3	51,76
ND43C	42 mm	CONICO 1:8	5158104	15/20 HP	F 3	90,10
ND18C	38 mm	CONICO 1:8	5158104	7,5/12,5 HP	F 3.5	51,76
ND21A	42 mm	CONICO 1:8	5158104	15/20 HP	F 3.5	96,57
ND25A	48 mm	CONICO 1:8	5158104	25/30 HP	F 3.5	111,53
ND41A	55 mm	CONICO 1:8	5158104	31/40 HP	F 3.5	120,07
ND44C	48 mm	CONICO 1:8	5158104	25/30 HP	F 3	118,88

Sterren



Spiders
Etoiles

Part n°	Ø OUTER	€
5158045	45	3,78
5158055	55	4,35
5158074	74	5,37
5158104	104	7,44

Stalen koppelingen

Steel couplings

Accouplements acier

Koppeling type SN



Flexible couplings SN type
Accouplement type SN

Part n°		SPIDERS	DIAMETER (mm)	SPIDER TYPE	MAX. TORQUE	R.P.M.	€
SN-75 V	13-25	PUR	75	75x16	8	7000	77,74
SN-75 V MEC CETOP	13-25	PUR	75	75x16	8	7000	99,86
SN-75 V MEC16	13-25	PUR	75	75x16	8	7000	99,86
SN-75 V MEC1616	13-25	PUR	75	75x16	8	7000	124,26
SN-120/20 V	0-48	PUR	120	120x20	40	4500	296,98
SN-120/20 C	0-48	Caucho	120	120x20	40	4500	261,20
SN-135 V	0-52	PUR	135	135x25	65	4000	363,34
SN-135 C	0-52	Caucho	135	135x25	65	4000	324,63
SN-150/28 V	0-55	PUR	150	150x28	90	3500	442,71
SN-150/28 C	0-55	Caucho	150	150x28	90	3500	400,75
SN-175 V	0-70	PUR	175	175x32	135	3000	587,78
SN-175 C	0-70	Caucho	175	175x32	135	3000	538,99
SN-200/35 V	0-80	PUR	200	200x35	190	2750	671,70

Koppeling type SR



Flexible couplings SR type
Accouplement type SR

Part n°		SPIDERS	DIAMETER (mm)	SPIDER TYPE	MAX. TORQUE	R.P.M.	€
SR-50 V	0-19	PUR	50	50x10	1,2	10000	58,23
SR-60 V	0-24	PUR	60	60x14	3,5	8500	64,73
SR-75 V	13-34	PUR	75	75x16	8	7000	95,96
SR-90 V	13-40	PUR	90	90x20	16	6000	163,62
SR-105/20 C	0-48	Caucho	105	105x20	27	5500	211,76
SR-105/20 V	0-48	PUR	105	105x20	27	5500	233,23

Koppeling type SRL



Flexible couplings SRL type
Accouplement type SRL

Part n°		SPIDERS	DIAMETER (mm)	SPIDER TYPE	MAX. TORQUE	R.P.M.	€
SRL-50 V	0-20	PUR	50	50x10	1,2	10000	62,45
SRL-60 V	0-24	PUR	60	60x14	3,5	8500	68,63
SRL-75 V	13-34	PUR	75	75x16	8	7000	111,57
SRL-75 V MEC25	13-34	PUR	75	75x16	8	7000	139,14
SRL-75 V MEC2525	13-34	PUR	75	75x16	8	7000	169,63
SRL-90 V	13-45	PUR	90	90x20	16	6000	189,64
SRL-105/20 C	0-48	Caucho	105	105x20	27	5500	244,61
SRL-105/20 V	0-48	PUR	105	105x20	27	5500	266,08
SRL-120/20 C	0-48	Caucho	120	120x20	40	4500	351,30
SRL-120/20 V	0-48	PUR	120	120x20	40	4500	387,08
SRL-135 C	0-65	Caucho	135	135x25	65	4000	478,81
SRL-135 V	0-65	PUR	135	135x25	65	4000	517,52
SRL-150 C	0-70	Caucho	150	150x28	90	3500	602,42
SRL-150 V	0-70	PUR	150	150x28	90	3500	644,38
SRL-175 C	0-85	Caucho	175	175x32	135	3000	805,72
SRL-175 V	0-85	PUR	175	175x32	135	3000	854,51
SRL-200/35 V	0-100	PUR	200	200x35	190	2750	1.056,84
SRL-200/40 V	0-100	PUR	200	200x40	305	2750	1.248,75

Stalen koppelingen

Steel couplings
Accouplements acier

Koppeling type SE



Flexible couplings SE type
Accouplement type SE

Part n°		SPIDERS	DIAMETER (mm)	SPIDER TYPE	MAX. TORQUE	R.P.M.	€
SE-60 V	0-24	PUR	60	60x14	3,5	8500	76,12

Koppeling in inox 316L type SRL



Flexible couplings in S.S. 316L-SRL type
Accouplement inox 316L -type SRL

Part n°		SPIDERS	DIAMETER (mm)	SPIDER TYPE	MAX. TORQUE	R.P.M.	€
Z SRL-50 V	0-20	PUR	50	50x10	1,2	10000	184,11
Z SRL-60 V	0-24	PUR	60	60x14	3,5	8500	246,24
Z SRL-75 V	0-34	PUR	75	75x16	8	7000	369,52
Z SRL-90 V	0-45	PUR	90	90x20	16	6000	538,01
Z SRL-105 V	0-48	PUR	105	105x20	27	5500	723,10
Z SRL-120 V	0-55	PUR	120	120x20	40	4500	1.062,36

Taper koppeling zonder bus



Flexible couplings type taper without bushing
Accouplement type taper sans manchon

Part n°	DESCRIPTION	SPIDERS	DIAMETER (mm)	SPIDER TYPE	MAX. TORQUE	R.P.M.	€
TC-75	CASQ1108	PUR	75	75x16	8	6000	130,76
TC-90	CASQ1210	PUR	90	90x20	16	5000	209,48
TC-105	CASQ1610	PUR	105	105x20	27	4800	306,09
TC-120	CASQ2012	PUR	120	120x20	40	4000	410,18
TC-150	CASQ2517	PUR	150	150x28	90	3500	632,02
TC-200	CASQ3020	PUR	200	200x30	158	2500	992,10

Bus voor taper koppeling



Bushing for flexible couplings TAPER
Manchon pour accouplement type TAPER

Part n°	THREAD	DESCRIPTION	€
CASQ1108	1/4"	para TC - 75	11,67
CASQ1210	3/8"	para TC - 90	15,65
CASQ1610	3/8"	para TC-105	20,21
CASQ2012	7/16"	para TC-120	24,19
CASQ2517	1/2"	para TC-150	34,72
CASQ3020	5/8"	para TC-200	52,66

Sterren

Spiders
Étoiles

Rubber ster



Rubber spiders
Étoiles caoutchouc

Part n°	Ø OUTER	WIDTH (mm)	€
EC-75/16	75	16	26,02
EC-75/23	75	23	32,12
EC-90/16	90	16	32,12
EC-90/20	90	20	32,94
EC-105/20	105	20	47,57
EC-120/18	120	18	54,48
EC-120/20	120	20	66,68
EC-120/28	120	28	82,54
EC-135/25	135	25	82,54
EC-150/20	150	20	88,23
EC-150/28	150	28	97,99
EC-175/32	175	32	121,17
EC-200/25	200	25	133,77
EC-200/30	200	30	143,94

Sterren PUR



PUR spiders
Étoiles PUR

Part n°	Ø OUTER	WIDTH (mm)	€
EV-50/6	50	6	19,11
EV-50/10	50	10	19,11
EV-60/10	60	10	21,14
EV-60/14	60	14	21,14
EV-75/16	75	16	30,50
EV-90/16	90	16	39,85
EV-90/20	90	20	39,85
EV-105/20	105	20	64,24
EV-120/18	120	18	84,98
EV-120/20	120	20	90,27
EV-120/25	120	25	113,85
EV-135/25	135	25	116,29
EV-150/20	150	20	119,95
EV-150/28	150	28	128,49
EV-175/32	175	32	172,40
EV-200/25	200	25	195,58
EV-200/30	200	30	207,37
EV-200/35	200	35	220,78
EV-200/40	200	40	324,87